

# haali

HL 240 P

: fiche produit

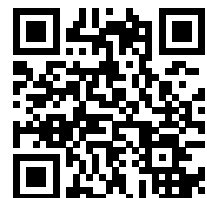


## Haali – made for meetings!

Une collection de chaises et de murs acoustiques conçus pour les bureaux modernes et dynamiques. Elle est idéale partout où le silence et la concentration sont importants, permettant de créer des lieux de travail et de réunion confortables.

**design:**  
Wojciech Wolczyk

**Site du produit**  
[lien vers le site](#)



# bejot:

# avantages de la collection

## Haali ECO – 100% recycl

La coque de chaise de couleur taupe de la collection Haali est fabriquée à partir de matériaux recyclés. Cette version a été créée dans un souci de durabilité : la coque de l'assise est composée de 50 % de plastique recyclé post-industriel et 50 % de plastique recyclé post-consommation. Haali ECO allie fonctionnalité et responsabilité environnementale, répondant ainsi parfaitement aux besoins des projets modernes et conscients.

La chaise Haali ECO en couleur taupe est fabriquée à 100 % en matériau recyclé. En raison des propriétés du matériau utilisé, de légères variations (irrégularités) de teinte peuvent apparaître sur la surface de la chaise.

## siège souple et confortable

Les baquets des chaises sont en plastique avec ajout de fibre de verre, ce qui les rend flexibles et durables. Les chaises Haali existent en deux versions : avec ou sans accoudoirs. Il est également possible d'opter pour un siège rembourré.

## large choix de piétements

La chaise Haali est proposée en sept variantes de piétement pour s'adapter à différents espaces et fonctions. Il existe trois versions de piétement : sur pieds, sur patins ou sur roulettes. Pour une plus grande mobilité, des versions pivotantes sont également disponibles – sur une traverse à 4 bras ou une traverse à 5 bras avec roulettes. La gamme est complétée par une variante sur piétement capitonné, qui confère au meuble un caractère élégant et fixe.

## données techniques

HL 240 P

Standard ●  
Option ○

### Base

Revêtement en poudre (couleurs selon l'échantillonnage Bejot) ●

### Castors

Hard castors for soft floors Ø 65 with auto-brake ●

Soft castors for hard floors Ø 65 with auto-brake ○

Universal castors without brake function, color white ○

### Description

### CODE

Siège et dossier en plastique

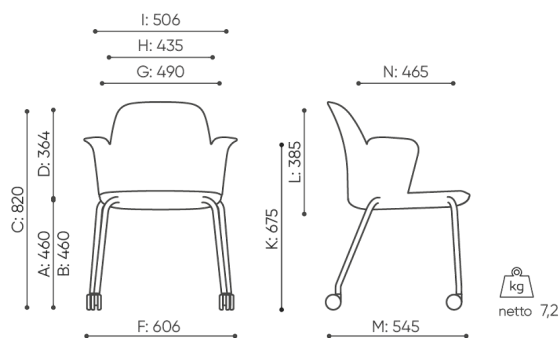
1N

Siège rembourré / dossier en plastique

2N

# dimensions

HL 240 P



HL 240 P 1N

- |  |   |  |
|--|---|--|
| <b>B</b> hauteur d'assise: mesurée selon la norme PN EN 1335-1 avec une charge de 640N | <b>F</b> largeur dimensionnelle chaise / base | <b>K</b> hauteur du sol à l'accoudoir                                |
| <b>C</b> réglage de la hauteur du fauteuil   | <b>G</b> largeur du siège                     | <b>L</b> longueur du dossier   |
| <b>D</b> réglage de la hauteur du dossier  | <b>H</b> largeur du dossier                   | <b>M</b> profondeur de la chaise dimensionnelle                      |
|  |   | <b>N</b> réglage de la profondeur de l'assise / longueur de l'assise |

Toutes les dimensions sont en [mm] et se rapportent aux produits de la version de base. Les dimensions indiquées peuvent changer en fonction de l'ensemble des équipements sélectionnés. Bejot se réserve le droit de modifier certains éléments, ce qui peut affecter légèrement les dimensions du produit. En cas d'exigences particulières concernant les dimensions d'un produit donné, les informations susmentionnées doivent être reconnues par le producteur. La spécification ne constitue pas une offre au sens du Code civil. Les dimensions et les poids sont approximatifs et peuvent varier de 5%. Les exigences de la norme sont toujours respectées.

# mat riaux disponibles pour la collection

1st price group	Bond, Fenno, Keimo, Lodge, Sawana
2nd price group	Alaska, Alpa, Charles, Charles - Studio Design, Cura, Era - Studio Design, Pastel, Roccia, Valencia
3rd price group	Ally, Ally SD, Alpa-Studio Design, Blazer, Cura SD, Cyber SD, Easy SD, Oceanic, Rhythm, Silvertex , Silvertex - Studio Design, Synergy, Synergy - Studio Design, Valencia - Studio Design
4th price group	Oceanic-Studio Design, Remix - Studio Design
5th price group	Steelcut Trio 3
Cuir	Leather
Plastic	Plastik Haali
Metal	Metal - powder coated

bejot:haali



