

# hens

HS 220

: fiche produit



La collection hens se distingue par son design scandinave et sa fonctionnalité. Elle est conforme aux principes de simplicité, de facilité d'utilisation et de naturel. Le châssis solide en acier confère à la chaise un caractère loft. La forme brute est compensée par le placage naturel en chêne et le rembourrage doux.

**design:**  
**Henrik Schultz**

**Site du produit**  
[lien vers le site](#)



# bejot:

# avantages de la collection

## design scandinave et fonctionnalit

La collection est une interpr tation contemporaine de la chaise d' colier classique. Con ue en s'inspirant du design scandinave, elle r pond aux objectifs de simplicit , de fonctionnalit et de naturel.

## empilage facile

Les chaises sont parfaitement empilables et certains mod les peuvent tre assembl s l'aide d'un rail pr vu cet effet. Elles peuvent donc tre utilis es pratiquement partout, dans les bureaux, les coles et les espaces publics.

## accoudoirs pratiques

La garniture ronde (PUT) sur les accoudoirs n'est pas seulement une finition esth tique, mais aussi une solution fonctionnelle qui permet de suspendre les chaises en toute s curit sur la table. Cela facilite le maintien de la propret des sols dans les salles de conf rence, les cantines et autres espaces.

## donn es techniques

HS 220

Standard ●  
Option ○

### Base

Peinture poudre (couleurs selon le nuancier Bejot) ●

### Couleur pour les versions 1N/2N

Placage naturel - vernis clair mat ONB ●

1N - dossier et assise - placage naturel, vernis selon le nuancier Bejot

2N - dossier - placage naturel, vernis selon nuancier Bejot

### Coussinets

Polyurthane noir souple ●

### Tablette

Tablette mobile en plastique noir - droite ●

Tablette mobile en plastique noir - gauche

### quipement suppl mentaire

Panneau de masquage noir qui prot ge les chaises des rayures lors de l'empilage CP ●

### Pieds

Pieds sur sols en carrelage, b ton et moquette ○

Pieds en feutre sur les sols en parquet ○

## Informations compl mentaires

---

Le produit ne touche pas les murs



das Produkt berührt nicht die Wände

## Empilage

---

|           |          |
|-----------|----------|
| HS 220 1N | 4 pi ces |
| HS 220 2N | 4 pcs.   |
| HS 220 4N | 4 pi ces |

bejot:hens



empilage

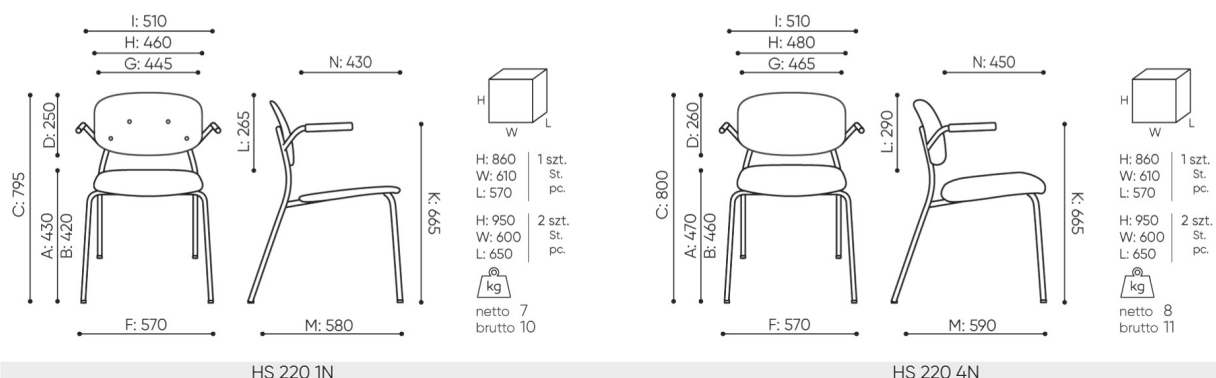
## Description

---

| Description   | Code |
|---|------|
| Assise et dossier, placage naturel                  | 1N   |
| Assise et dossier capitonn s, placage naturel       | 2N   |
| Assise et dossier rembourr s - une couleur de tissu | 4N   |

# dimensions

## HS 220



- B** hauteur d'assise: mesur e selon la norme PN EN 1335-1 avec une charge de 640N
- C** r glage de la hauteur du fauteuil
- D** r glage de la hauteur du dossier
- F** largeur dimensionnelle chaise / base
- G** largeur du si ge
- H** largeur du dossier
- K** hauteur du sol l'accodoir
- L** longueur du dossier
- M** profondeur de la chaise dimensionnelle
- N** r glage de la profondeur de l'assise / longueur de l'assise

Toutes les dimensions sont en [mm] et se rapportent aux produits de la version de base. Les dimensions indiqu es peuvent changer en fonction de l'ensemble des quipements s lectionn s. Bejot se r serve le droit de modifier certains l ements, ce qui peut affecter l g rement les dimensions du produit. En cas d'exigences particuli res concernant les dimensions d'un produit donn , les informations susmentionn es doivent tre reconnues par le producteur. La sp cification ne constitue pas une offre au sens du Code civil. Les dimensions et les poids sont approximatifs et peuvent varier de 5%. Les exigences de la norme sont toujours respect es.

# mat riaux disponibles pour la collection

|                    |   |
|--------------------|---|
| 1st price group    | Bond, Fenno, Keimo, Lodge, Sawana   |
| 2nd price group    | Alaska, Alpa, Charles, Charles - Studio Design, Cura, Era - Studio Design, Pastel, Roccia   |
| 3rd price group    | Ally, Ally SD, Alpa-Studio Design, Blazer, Cura SD, Cyber SD, Easy SD, Oceanic, Rhythm, Silvertex , Silvertex - Studio Design, Synergy, Synergy - Studio Design |
| 4th price group    | Oceanic-Studio Design, Remix - Studio Design  |
| 5th price group    | Steelcut Trio 3   |
| Cuir               | Leather   |
| Natural oak veneer | Natural oak veneer  |
| Metal              | Metal - powder coated   |

bejot:hens



