

hens

HS 261

: fiche produit



La collection hens se distingue par son design scandinave et sa fonctionnalité. Elle est conforme aux principes de simplicité, de facilité d'utilisation et de naturel. Le châssis solide en acier confère à la chaise un caractère loft. La forme brute est compensée par le placage naturel en chêne et le rembourrage doux.

design:
Henrik Schultz

Site du produit
[lien vers le site](#)



bejot:

avantages de la collection

design scandinave et fonctionnalit

La collection est une interpr tation contemporaine de la chaise d' colier classique. Con ue en s'inspirant du design scandinave, elle r pond aux objectifs de simplicit , de fonctionnalit et de naturel.

empilage facile

Les chaises sont parfaitement empilables et certains mod les peuvent tre assembl s l'aide d'un rail pr vu cet effet. Elles peuvent donc tre utilis es pratiquement partout, dans les bureaux, les coles et les espaces publics.

accoudoirs pratiques

La garniture ronde (PUT) sur les accoudoirs n'est pas seulement une finition esth tique, mais aussi une solution fonctionnelle qui permet de suspendre les chaises en toute s curit sur la table. Cela facilite le maintien de la propret des sols dans les salles de conf rence, les cantines et autres espaces.

donn es techniques

HS 261

Standard ●
Option ○

Base

Peinture poudre (couleurs selon le nuancier Bejot) ●

Couleur pour les versions 1N/2N

Placage naturel - vernis clair mat ONB ●

1N - dossier et assise - placage naturel, vernis selon le nuancier Bejot ○

2N - dossier - placage naturel, vernis selon nuancier Bejot ○

Equipement suppl mentaire

Panneau de recouvrement noir pour prot ger les chaises des rayures lors de l'empilage. CP ●

Roulettes

Roulettes dures sur surface souple Ø 65 auto frein DEMA ○

Roulettes souples pour surface dure Ø 65 auto frein DEMAD ○

Roulettes polyvalentes sans fonction de freinage, blanches RL W4 ○

Description de l'article

Code

Assise et dossier, placage naturel 1N

Assise et dossier capitonn s, placage naturel 2N

Assise et dossier rembourr s - une couleur de tissu 4N

Empilable

HS 261 1N

4 pi ces

HS 261 2N

4 pi ces

HS 261 4N

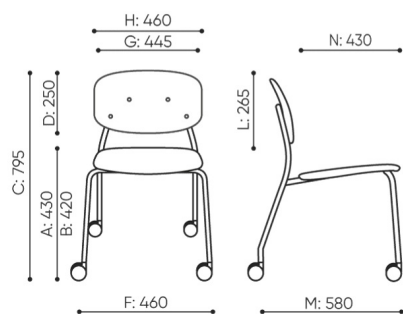
4 pi ces



empilage

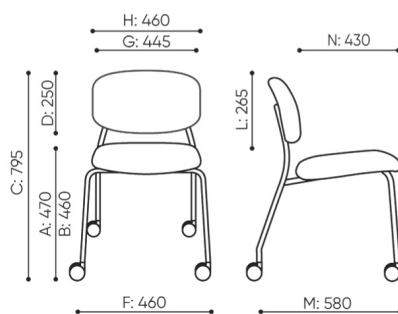
dimensions

HS 261



kg
netto 6,5
brutto 9,5

HS 261 1N



kg
netto 7,5
brutto 10,5

HS 261 4N

- | | | |
|--|---|--|
| B hauteur d'assise: mesurée selon la norme PN EN 1335-1 avec une charge de 640N | F largeur dimensionnelle chaise / base | K hauteur du sol à l'accoudoir |
| C réglage de la hauteur du fauteuil | G largeur du siège | L longueur du dossier |
| D réglage de la hauteur du dossier | H largeur du dossier | M profondeur de la chaise dimensionnelle |
| | | N réglage de la profondeur de l'assise / longueur de l'assise |

Toutes les dimensions sont en [mm] et se rapportent aux produits de la version de base. Les dimensions indiquées peuvent changer en fonction de l'ensemble des équipements sélectionnés. Bejot se réserve le droit de modifier certains éléments, ce qui peut affecter légèrement les dimensions du produit. En cas d'exigences particulières concernant les dimensions d'un produit donné, les informations susmentionnées doivent être reconnues par le producteur. La spécification ne constitue pas une offre au sens du Code civil. Les dimensions et les poids sont approximatifs et peuvent varier de 5%. Les exigences de la norme sont toujours respectées.

mat riaux disponibles pour la collection

1st price group	Bond, Fenno, Keimo, Lodge, Sawana
2nd price group	Alaska, Alpa, Charles, Charles - Studio Design, Cura, Era - Studio Design, Pastel, Roccia
3rd price group	Ally, Ally SD, Alpa-Studio Design, Blazer, Cura SD, Cyber SD, Easy SD, Oceanic, Rhythm, Silvertex , Silvertex - Studio Design, Synergy, Synergy - Studio Design
4th price group	Oceanic-Studio Design, Remix - Studio Design
5th price group	Steelcut Trio 3
Cuir	Leather
Natural oak veneer	Natural oak veneer
Metal	Metal - powder coated

bejot:hens

