

# hens

## HS 220 H

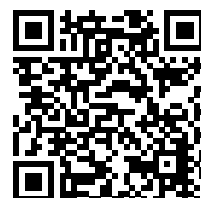
### : fiche produit



La collection hens se distingue par son design scandinave et sa fonctionnalité. Elle est conforme aux principes de simplicité, de facilité d'utilisation et de naturel. Le châssis solide en acier confère à la chaise un caractère loft. La forme brute est compensée par le placage naturel en chêne et le rembourrage doux.

**design:**  
**Henrik Schultz**

**Site du produit**  
[lien vers le site](#)



# bejot:

# avantages de la collection

## design scandinave et fonctionnalit

La collection est une interpr tation contemporaine de la chaise d' colier classique. Con ue en s'inspirant du design scandinave, elle r pond aux objectifs de simplicit , de fonctionnalit et de naturel.

## empilage facile

Les chaises sont parfaitement empilables et certains mod les peuvent tre assembl s l'aide d'un rail pr vu cet effet. Elles peuvent donc tre utilis es pratiquement partout, dans les bureaux, les coles et les espaces publics.

## accoudoirs pratiques

La garniture ronde (PUT) sur les accoudoirs n'est pas seulement une finition esth tique, mais aussi une solution fonctionnelle qui permet de suspendre les chaises en toute s curit sur la table. Cela facilite le maintien de la propret des sols dans les salles de conf rence, les cantines et autres espaces.

## donn es techniques

HS 220 H

Standard ●  
Option ○

### Base

Peinture poudre (couleurs selon le nuancier Bejot) ●

### Couleur pour les versions 1N/2N

Placage naturel - vernis clair mat ●

1N - dossier et assise - placage naturel, vernis selon le nuancier Bejot

2N - dossier - placage naturel, vernis selon nuancier Bejot

### Coussinets

Polyurthane noir - Tube type PU ●

Polyurthane noir souple - PU

### quipement suppl mentaire

Panneau de masquage noir qui prot ge les chaises des rayures lors de l'empilage ●

### Syste me de jonction des rang es et des rang es entre elles

Barre reliant 4 chaises (longueur 3000 mm) ○

Ensemble: barre reliant 4 chaises (longueur: 3000 mm)+ 2 x connecteur de rang e (longueur: 1000 mm) ○

### Pieds

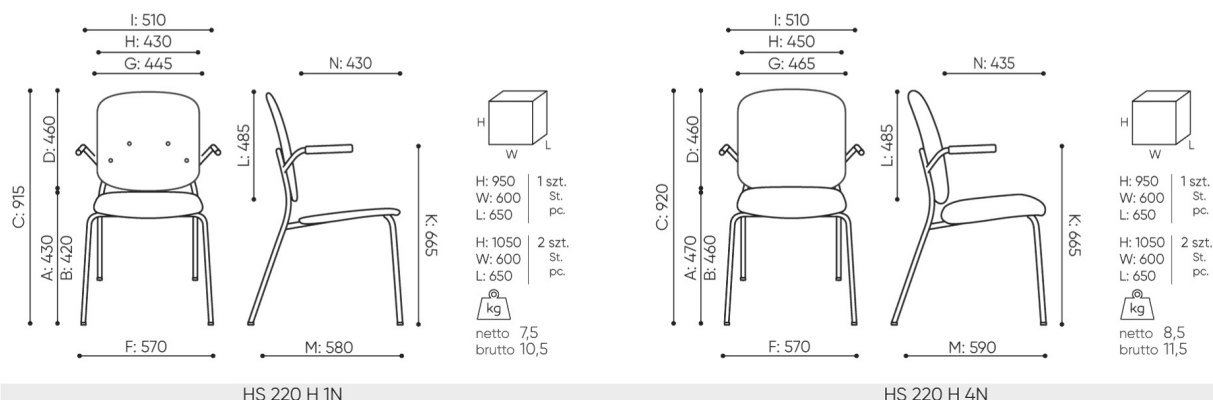
Pieds sur sols en carrelage, b ton et moquette ○

Pieds en feutre sur les sols en parquet ○

Description de l'article	Code
Assise et dossier, placage naturel	1N
Assise et dossier capitonnés, placage naturel	2N
Assise et dossier rembourrés - une couleur de tissu	4N

# dimensions

## HS 220 H



- B** hauteur d'assise: mesur e selon la norme PN EN 1335-1 avec une charge de 640N
- C** r glage de la hauteur du fauteuil
- D** r glage de la hauteur du dossier
- F** largeur dimensionnelle chaise / base
- G** largeur du si ge
- H** largeur du dossier
- K** hauteur du sol l'accoudoir
- L** longueur du dossier
- M** profondeur de la chaise dimensionnelle
- N** r glage de la profondeur de l'assise / longueur de l'assise

Toutes les dimensions sont en [mm] et se rapportent aux produits de la version de base. Les dimensions indiqu es peuvent changer en fonction de l'ensemble des quipements s lectionn s. Bejot se r serve le droit de modifier certains l ements, ce qui peut affecter l g rement les dimensions du produit. En cas d'exigences particuli res concernant les dimensions d'un produit donn , les informations susmentionn es doivent tre reconnues par le producteur. La sp cification ne constitue pas une offre au sens du Code civil. Les dimensions et les poids sont approximatifs et peuvent varier de 5%. Les exigences de la norme sont toujours respect es.

## mat riaux disponibles pour la collection

1st price group	Bond, Fenno, Keimo, Lodge, Sawana
2nd price group	Alaska, Alpa, Charles, Charles - Studio Design, Cura, Era - Studio Design, Pastel, Roccia
3rd price group	Ally, Ally SD, Alpa-Studio Design, Blazer, Cura SD, Cyber SD, Easy SD, Oceanic, Rhythm, Silvertex , Silvertex - Studio Design, Synergy, Synergy - Studio Design
4th price group	Oceanic-Studio Design, Remix - Studio Design
5th price group	Steelcut Trio 3
Cuir	Leather
Natural oak veneer	Natural oak veneer
Metal	Metal - powder coated

bejot:hens

