

# lumi

LM 271 P

: fiche produit



Le fauteuil Lumi se caractérise par son design minimaliste, qui s'inscrit parfaitement dans les tendances de décoration des intérieurs. La silhouette mince et le dossier parfaitement formé garantissent non seulement un aspect élégant, mais aussi un grand confort d'utilisation.

**design:**  
**Włodzimierz Orsztynowicz**

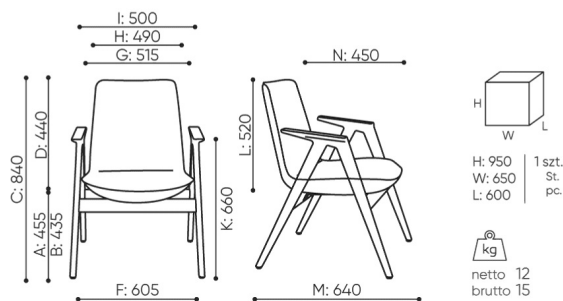
**Site du produit**  
[lien vers le site](#)



**bejot:**

# dimensions

LM 271 P



LM W 721 P

- |                                                                                        |                                               |                                                                      |
|----------------------------------------------------------------------------------------|-----------------------------------------------|----------------------------------------------------------------------|
| <b>B</b> hauteur d'assise: mesurée selon la norme PN EN 1335-1 avec une charge de 640N | <b>F</b> largeur dimensionnelle chaise / base | <b>K</b> hauteur du sol à l'accoudoir                                |
| <b>C</b> largeur de la hauteur du fauteuil                                             | <b>G</b> largeur du siège                     | <b>L</b> longueur du dossier                                         |
| <b>D</b> largeur de la hauteur du dossier                                              | <b>H</b> largeur du dossier                   | <b>M</b> profondeur de la chaise dimensionnelle                      |
|                                                                                        |                                               | <b>N</b> largeur de la profondeur de l'assise / longueur de l'assise |

Toutes les dimensions sont en [mm] et se rapportent aux produits de la version de base. Les dimensions indiquées peuvent changer en fonction de l'ensemble des équipements sélectionnés. Bejot se réserve le droit de modifier certains éléments, ce qui peut affecter légèrement les dimensions du produit. En cas d'exigences particulières concernant les dimensions d'un produit donné, les informations susmentionnées doivent être reconnues par le producteur. La spécification ne constitue pas une offre au sens du Code civil. Les dimensions et les poids sont approximatifs et peuvent varier de 5%. Les exigences de la norme sont toujours respectées.

## mat riaux disponibles pour la collection

1st price group	Bond, Fenno, Keimo, Lodge, Sawana
2nd price group	Alaska, Alpa, Charles, Charles - Studio Design, Cura, Era - Studio Design, Pastel, Roccia, Valencia
3rd price group	Ally, Ally SD, Alpa-Studio Design, Blazer, Cura SD, Cyber SD, Easy SD, Oceanic, Silvertex , Silvertex - Studio Design, Synergy, Synergy - Studio Design, Valencia - Studio Design
4th price group	Oceanic-Studio Design, Remix - Studio Design
5th price group	Steelcut Trio 3
Cuir	Leather
Wood	Solid oak wood
Metal	Metal - powder coated

bejot:lumi

