

momo

MO 260

: fiche produit



La collection Momo se caractérise par un design audacieux. Les lignes originales du design expriment un dynamisme pur et un style sportif. Momo est conçu pour donner de la joie à l'utilisation quotidienne et souligner l'individualité de l'utilisateur.

design:
Ronald Straubel

Site du produit
[lien vers le site](#)



bejot:

avantages de la collection

Chaises de conférence

Les chaises de conférence Momo sont des formes élégantes et universelles avec un dossier caractéristique. Les chaises peuvent être utilisées dans les grands espaces de conférence, les petites salles de conférence ou les lieux de travail équipés dans les bureaux.

Dynamique pure

Une image audacieuse est un élément qui distingue les collections Momo. Les lignes caractéristiques du designmanent de la dynamique pure et du style sportif. Le Momo est censé donner de la joie de son utilisation quotidienne et souligner l'individualité de l'utilisateur.

données techniques

MO 260

Standard ●
Option ○

Base

Powder painted (colors according to the Bejot sampler book) ●

Castors

Hard castors for soft floors Ø 65 with auto-brake DEMA ●

Soft castors for hard floors Ø 65 with auto-brake DEMAD ○

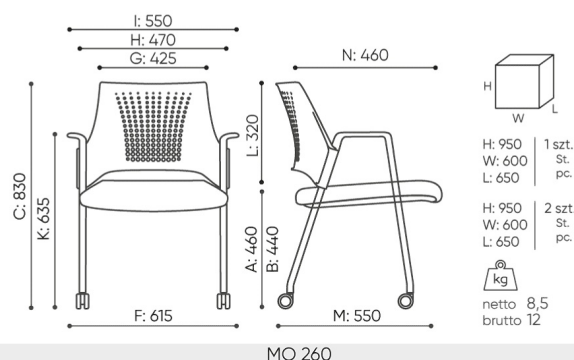
Universal castors without brake function, color white RL W4 ○

Additional equipment

Black masking panel that protects the chairs from scratches during stacking ●

dimensions

MO 260



B hauteur d'assise: mesurée selon la norme PN EN 1335-1 avec une charge de 640N

F largeur dimensionnelle chaise / base

K hauteur du sol l'accoudoir

C réglage de la hauteur du fauteuil

G largeur du siège

L longueur du dossier

D réglage de la hauteur du dossier

H largeur du dossier

M profondeur de la chaise dimensionnelle

N réglage de la profondeur de l'assise / longueur de l'assise

bejot:momo

Toutes les dimensions sont en [mm] et se rapportent aux produits de la version de base. Les dimensions indiquées peuvent changer en fonction de l'ensemble des équipements sélectionnés. Bejot se réserve le droit de modifier certains éléments, ce qui peut affecter légèrement les dimensions du produit. En cas d'exigences particulières concernant les dimensions d'un produit donné, les informations susmentionnées doivent être reconnues par le producteur. La spécification ne constitue pas une offre au sens du Code civil. Les dimensions et les poids sont approximatifs et peuvent varier de 5%. Les exigences de la norme sont toujours respectées.

mat riaux disponibles pour la collection

1st price group	Bond, Fenno, Keimo, Lodge, Sawana
2nd price group	Alaska, Alpa, Charles, Charles - Studio Design, Cura, Era - Studio Design, Pastel, Roccia, Valencia
3rd price group	Ally, Ally SD, Alpa-Studio Design, Blazer, Cura SD, Cyber SD, Easy SD, Oceanic, Rhythm, Silvertex , Silvertex - Studio Design, Synergy, Synergy - Studio Design, Valencia - Studio Design
4th price group	Oceanic-Studio Design, Remix - Studio Design
5th price group	Steelcut Trio 3
Cuir	Leather
Metal	Metal - powder coated

bejot:momo

