

orte

OT 22X

: fiche produit



La collection Orte est une vaste gamme de chaises, de sièges, de bancs et de tables qui cachent fonctionnalité et polyvalence.

La légèreté de la construction va de pair avec une grande durabilité confirmée par les tests en laboratoire.

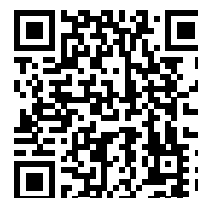
Cette collection est un best-seller de notre gamme depuis de nombreuses années.

design:

Włodzimierz Orsztynowicz

Site du produit

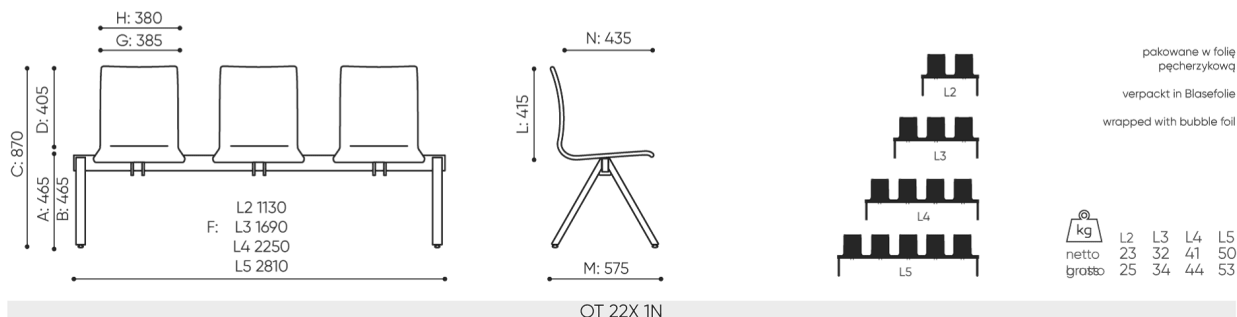
[lien vers le site](#)



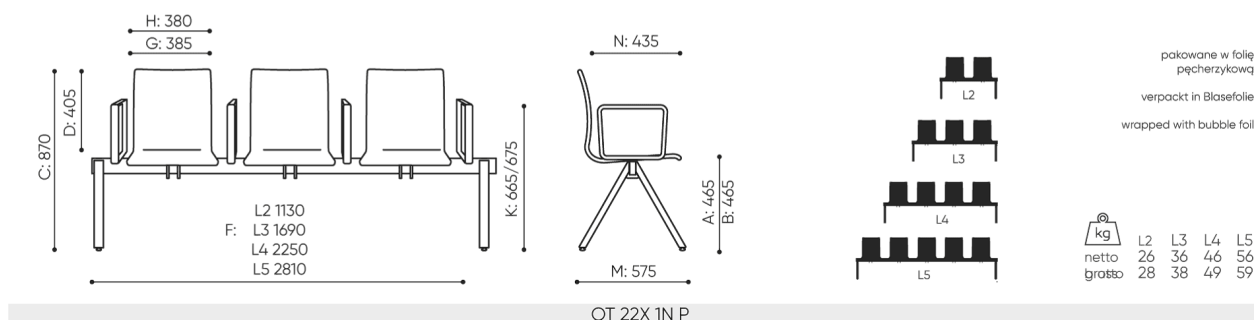
bejot:

dimensions

OT 22X



bejot:orte



- B** hauteur d'assise: mesur e selon la norme PN EN 1335-1 avec une charge de 640N
- C** r glage de la hauteur du fauteuil
- D** r glage de la hauteur du dossier
- F** largeur dimensionnelle chaise / base
- G** largeur du si ge
- H** largeur du dossier
- K** hauteur du sol l'accouder
- L** longueur du dossier
- M** profondeur de la chaise dimensionnelle
- N** r glage de la profondeur de l'assise / longueur de l'assise

Toutes les dimensions sont en [mm] et se rapportent aux produits de la version de base. Les dimensions indiqu es peuvent changer en fonction de l'ensemble des quipements s lectionn s. Bejot se r serve le droit de modifier certains l ments, ce qui peut affecter l g rement les dimensions du produit. En cas d'exigences particuli res concernant les dimensions d'un produit donn , les informations susmentionn es doivent tre reconnues par le producteur. La sp cification ne constitue pas une offre au sens du Code civil. Les dimensions et les poids sont approximatifs et peuvent varier de 5%. Les exigences de la norme sont toujours respect es.

mat riaux disponibles pour la collection

1st price group	Bond, Fenno, Keimo, Lodge, Sawana
2nd price group	Alpa, Charles, Charles - Studio Design, Pastel, Roccia, Valencia
3rd price group	Ally, Ally SD, Alpa-Studio Design, Blazer, Easy SD, Oceanic, Silvertex , Silvertex - Studio Design, Synergy, Synergy - Studio Design, Valencia - Studio Design
4th price group	Oceanic-Studio Design, Remix - Studio Design
5th price group	Steelcut Trio 3
Cuir	Leather
Tabletop	Laminated tabletop
CPL	Laminate
Metal	Metal - powder coated, Metal ALU/black

bejot:orte

