

# OX:CO

## OX 240

### : fiche produit



Le design attrayant de ce fauteuil souligne parfaitement la forme du siège, la fois minimaliste et fascinante. Grâce à la combinaison unique de différents matériaux, la simplicité de la construction du siège revêt un aspect particulier.

**design:**  
**Włodzimierz Orsztynowicz**

**Site du produit**  
[lien vers le site](#)



# bejot:

# avantages de la collection

## Simple, mais pas banal

Comme il arrive fréquemment, les solutions les plus simples sont les meilleures, mais simple ne veut pas dire banal. C'est pourquoi le design d'Ox:co ne peut pas vous laisser indifférent. Grâce à l'utilisation de la combinaison originale des matériaux, la forme simple mais intéressante du meuble est mise en valeur.

## Un design non-conformiste

Le design non-conformiste et accrocheur de ce fauteuil d'assise l'assortit de l'ennui. Il ajoutera du caractère à n'importe quel intérieur, et vous offrira le plus haut niveau de confort, quel que soit l'endroit où il trouve sa place.

## données techniques

OX 240

Standard ●  
Option ○

### Base

---

Peinture poudre (couleurs selon le nuancier Bejot) ●

### Roulettes

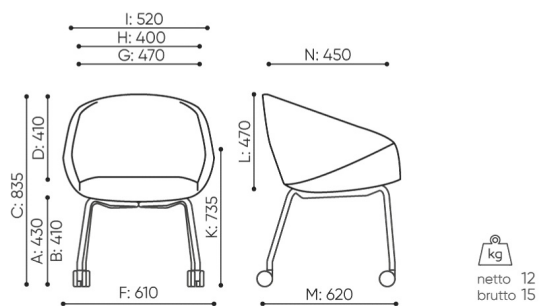
---

Roues dures pour sols souples Ø 65 avec auto-frein	DEMA	●
Roulettes souples pour sols durs Ø 65 avec auto-frein	DEMAD	○
Roulettes universelles sans fonction de freinage, couleur blanche	RL W4	○

Peut être fabriqué, moyennant un supplément, dans différentes couleurs mais avec le même type de tissu.

# dimensions

OX 240



OX 240

**B** hauteur d'assise: mesurée selon la norme PN EN 1335-1 avec une charge de 640N

**C** largeur de la hauteur du fauteuil

**D** largeur de la hauteur du dossier

**F** largeur dimensionnelle chaise / base

**G** largeur du siège

**H** largeur du dossier

**K** hauteur du sol / l'accoudoir

**L** longueur du dossier

**M** profondeur de la chaise dimensionnelle

**N** largeur de la profondeur de l'assise / longueur de l'assise

Toutes les dimensions sont en [mm] et se rapportent aux produits de la version de base. Les dimensions indiquées peuvent changer en fonction de l'ensemble des équipements sélectionnés. Bejot se réserve le droit de modifier certains éléments, ce qui peut affecter légèrement les dimensions du produit. En cas d'exigences particulières concernant les dimensions d'un produit donné, les informations susmentionnées doivent être reconnues par le producteur. La spécification ne constitue pas une offre au sens du Code civil. Les dimensions et les poids sont approximatifs et peuvent varier de 5%. Les exigences de la norme sont toujours respectées.

## mat riaux disponibles pour la collection

1st price group	Bond, Fenno, Keimo, Lodge, Sawana
2nd price group	Alaska, Alpa, Charles, Charles - Studio Design, Cura, Pastel, Roccia, Valencia
3rd price group	Ally, Ally SD, Alpa-Studio Design, Blazer, Cura SD, Cyber SD, Easy SD, Oceanic, Silvertex , Silvertex - Studio Design, Synergy, Synergy - Studio Design, Valencia - Studio Design
4th price group	Oceanic-Studio Design, Remix - Studio Design
5th price group	Steelcut Trio 3
Cuir	Leather
Wood	Solid oak wood
Metal	Metal - powder coated

bejot:ox:co

