

OX:CO

OX 5R

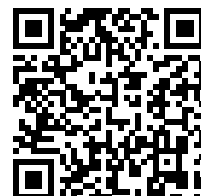
: fiche produit



Le design attrayant de ce fauteuil souligne parfaitement la forme du siège, la fois minimaliste et fascinante. Grâce à la combinaison unique de différents matériaux, la simplicité de la construction du siège revêt un aspect particulier.

design:
Włodzimierz Orsztynowicz

Site du produit
[lien vers le site](#)



bejot:

avantages de la collection

Simple, mais pas banal

Comme il arrive fréquemment, les solutions les plus simples sont les meilleures, mais simple ne veut pas dire banal. C'est pourquoi le design d'Ox:co ne peut pas vous laisser indifférent. Grâce à l'utilisation de la combinaison originale des matériaux, la forme simple mais intéressante du meuble est mise en valeur.

Un design non-conformiste

Le design non-conformiste et accrocheur de ce fauteuil d'assise brasse l'atmosphère de l'ennui. Il ajoutera du caractère à n'importe quel intérieur, et vous offrira le plus haut niveau de confort, quel que soit l'endroit où il trouve sa place.

données techniques

OX 5R

Standard ●
Option ○

Mécanisme

Rotatif, avec réglage en hauteur	A	●
Rotatif avec fonction de mouvement 3d (avant, arrière et latéral) et réglage de la hauteur	O5	○

Base

Base 5 branches en aluminium poli (effet chrome) Ø700	36	●
Socle 5 toiles en aluminium peint en poudre (couleurs selon le nuancier Bejot) Ø 700	37	○

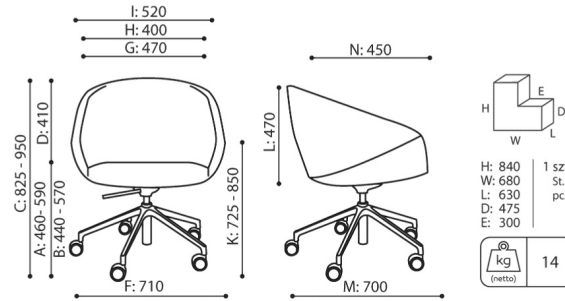
Roulettes

Roulettes dures pour sols souples Ø 65 avec frein automatique	DEMA	●
Roulettes souples pour sols durs Ø 65 avec frein automatique	DEMAD	○
Roulettes universelles sans frein, couleur blanche	RL W5	○

Peut être fabriqué, moyennant un supplément, dans différentes couleurs mais avec le même type de tissu.

dimensions

OX 5R



OX 5R

B hauteur d'assise: mesurée selon la norme PN EN 1335-1 avec une charge de 640N

C réglage de la hauteur du fauteuil

D réglage de la hauteur du dossier

F largeur dimensionnelle chaise / base

G largeur du siège

H largeur du dossier

K hauteur du sol / l'accoudoir

L longueur du dossier

M profondeur de la chaise dimensionnelle

N réglage de la profondeur de l'assise / longueur de l'assise

Toutes les dimensions sont en [mm] et se rapportent aux produits de la version de base. Les dimensions indiquées peuvent changer en fonction de l'ensemble des équipements sélectionnés. Bejot se réserve le droit de modifier certains éléments, ce qui peut affecter légèrement les dimensions du produit. En cas d'exigences particulières concernant les dimensions d'un produit donné, les informations susmentionnées doivent être reconnues par le producteur. La spécification ne constitue pas une offre au sens du Code civil. Les dimensions et les poids sont approximatifs et peuvent varier de 5%. Les exigences de la norme sont toujours respectées.

mat riaux disponibles pour la collection

1st price group	Bond, Fenno, Keimo, Lodge, Sawana
2nd price group	Alaska, Alpa, Charles, Charles - Studio Design, Cura, Pastel, Roccia, Valencia
3rd price group	Ally, Ally SD, Alpa-Studio Design, Blazer, Cura SD, Cyber SD, Easy SD, Oceanic, Silvertex , Silvertex - Studio Design, Synergy, Synergy - Studio Design, Valencia - Studio Design
4th price group	Oceanic-Studio Design, Remix - Studio Design
5th price group	Steelcut Trio 3
Cuir	Leather
Wood	Solid oak wood
Metal	Metal - powder coated

bejot:ox:co



