

ox:co_small

OXS LH

: fiche produit



Une collection reconnaissable qui s'est imposée dans de nombreux intérieurs. Le design accrocheur de ce fauteuil met parfaitement en valeur la forme minimaliste mais intrigante de l'assise.

Grâce à la combinaison unique de différents matériaux, la simplicité de la construction du siège acquiert un caractère distinctif.

design:
Bejot Development Team

Site du produit
[lien vers le site](#)



bejot:

avantages de la collection

A classic in a mini version

Ox:co is an extremely popular collection which became a permanent fixture in our clients' offices, homes and hotels. The mini version is a well-known design in a smaller bucket.

With its new size, the armchair takes up less space, is lighter and thus more mobile. Ox:co small is the perfect balance between design, functionality and price.

High and low benches

Two-person seats mounted on bases consistent with other products in the collection.

Using benches instead of chairs allows you to build a less formal atmosphere conducive to building good interpersonal relationships.

Ox:co small bench is a timeless design with character. They are perfect for public spaces, office relaxation areas and canteens.

donnes techniques

OXS LH

Standard ●
Option ○

Base

Powder painted (colors according to the Bejot sampler book) ●

Feet

Feet for soft floor TK ●

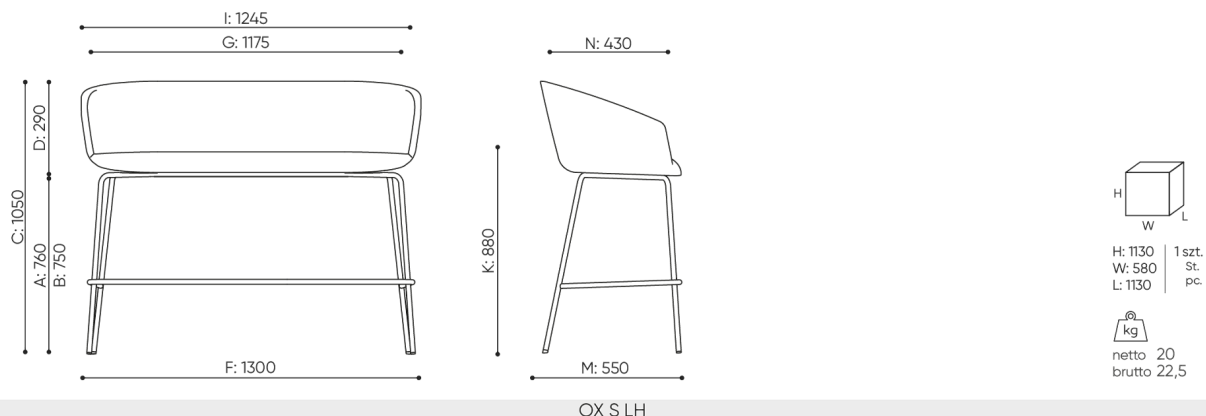
Felt feet for hard floor TF ○

OXS LH - d di aux tables d'une hauteur de 1100 mm
OXS LHN - d di aux tables d'une hauteur de 900 mm
OXS L215 - d di aux tables d'une hauteur de 740 mm

bejot:ox:co_small

dimensions

OXS LH



B hauteur d'assise: mesur e selon la norme PN EN 1335-1 avec une charge de 640N	F largeur dimensionnelle chaise / base	K hauteur du sol l'accoudoir
C r glage de la hauteur du fauteuil	G largeur du si ge	L longueur du dossier
D r glage de la hauteur du dossier	H largeur du dossier	M profondeur de la chaise dimensionnelle
		N r glage de la profondeur de l'assise / longueur de l'assise

Toutes les dimensions sont en [mm] et se rapportent aux produits de la version de base. Les dimensions indiqu es peuvent changer en fonction de l'ensemble des quipements s lectionn s. Bejot se r serve le droit de modifier certains l ements, ce qui peut affecter l g rement les dimensions du produit. En cas d'exigences particuli res concernant les dimensions d'un produit donn , les informations susmentionn es doivent tre reconnues par le producteur. La sp cification ne constitue pas une offre au sens du Code civil. Les dimensions et les poids sont approximatifs et peuvent varier de 5%. Les exigences de la norme sont toujours respect es.

mat riaux disponibles pour la collection

1st price group	Bond, Fenno, Keimo, Lodge, Sawana
2nd price group	Alaska, Alpa, Charles, Charles - Studio Design, Cura, Pastel, Roccia, Valencia
3rd price group	Ally, Ally SD, Alpa-Studio Design, Blazer, Cura SD, Cyber SD, Easy SD, Oceanic, Silvertex , Silvertex - Studio Design, Synergy, Synergy - Studio Design, Valencia - Studio Design
4th price group	Oceanic-Studio Design, Remix - Studio Design
5th price group	Steelcut Trio 3
Cuir	Leather
Metal	Metal - powder coated

bejot:ox:co_small



