

# ox:co\_small

OX S 10R

: fiche produit



Une collection reconnaissable qui s'est imposée dans de nombreux intérieurs. Le design accrocheur de ce fauteuil met parfaitement en valeur la forme minimaliste mais intrigante de l'assise.

Grâce à la combinaison unique de différents matériaux, la simplicité de la construction du seau acquiert un caractère distinctif.

**design:**  
**Bejot Development Team**

**Site du produit**  
[lien vers le site](#)



**bejot:**

# avantages de la collection

## Chaise haute confortable

Les tabourets de bar de la collection Ox:co small offrent un confort d'assise maximal tout en ayant une forme l'égante. Le meuble s'adapte à la ligne du dos et offre un excellent soutien à une colonne vertébrale fatiguée. Le cadre métallique est doté d'un repose-pieds confortable.

Les tabourets de bar sont de plus en plus courants. Ils apparaissent non seulement dans les pubs et les cafés, mais sont aussi souvent utilisés dans les bureaux et les maisons.

Ox:co est une collection populaire conçue par Włodzimierz Orsztynowicz, qui est achetée avec enthousiasme par nos clients depuis des années. La version mini est un design bien connu conservé sous la forme d'un meuble plus petit.

## données techniques

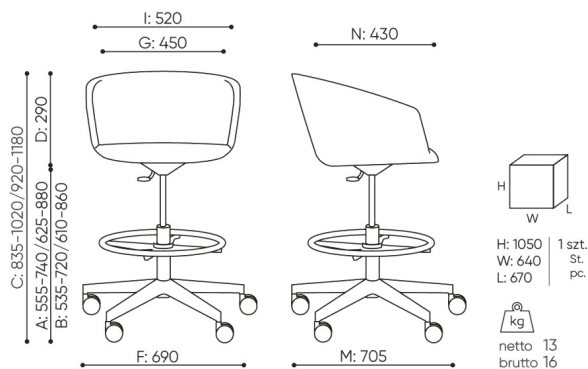
OX S 10R

Standard ●  
Option ○

Mécanisme	Code	
Rotatif, avec réglage en hauteur	A	●
Rotatif avec fonction de mouvement 3d (avant, arrière et latéral) et réglage de la hauteur	O5	○
Élément gaz		
Absorbeur de chocs - pour les sièges de tables d'une hauteur maximale de 1100 mm (réglage de 200 mm)	PG380	●
Absorbeur de chocs - pour les sièges de tables d'une hauteur maximale de 900 mm (réglage de 200 mm)	PG300	○
Base	Code	
Piètement 5 branches nylon noir renforcé fibre de verre Ø700	18	●
Piètement 5 branches en aluminium poli (effet chrome) Ø 720	20	○
Piètement 5 branches en aluminium thermolaqué (couleurs selon nuancier Bejot) Ø 720	21	○
Base 5 branches en aluminium thermolaqué (couleurs selon le nuancier Bejot) Ø 700 SB	33	○
Ring		
Anneau chromé avec système autobloquant pour un réglage rapide et facile de la hauteur.		●
Peinture en poudre (couleurs selon le nuancier Bejot) Anneau avec système autobloquant pour un réglage rapide et facile de la hauteur.		○
Roulettes	Code	
Roulettes universelles sur toutes les surfaces Ø 50 Fonction SIT & BREAK (verrouillage en position assise)	DRGDB	●

# dimensions

## OX S 10R



OX S 10R (A, 18, PG300/PG380)

- |  |   |  |
|--|---|--|
| <b>B</b> hauteur d'assise: mesurée selon la norme PN EN 1335-1 avec une charge de 640N | <b>F</b> largeur dimensionnelle chaise / base | <b>K</b> hauteur du sol à l'accoudoir                                |
| <b>C</b> réglage de la hauteur du fauteuil   | <b>G</b> largeur du siège                     | <b>L</b> longueur du dossier   |
| <b>D</b> réglage de la hauteur du dossier  | <b>H</b> largeur du dossier                   | <b>M</b> profondeur de la chaise dimensionnelle                      |
|  |   | <b>N</b> réglage de la profondeur de l'assise / longueur de l'assise |

Toutes les dimensions sont en [mm] et se rapportent aux produits de la version de base. Les dimensions indiquées peuvent changer en fonction de l'ensemble des équipements sélectionnés. Bejot se réserve le droit de modifier certains éléments, ce qui peut affecter légèrement les dimensions du produit. En cas d'exigences particulières concernant les dimensions d'un produit donné, les informations susmentionnées doivent être reconnues par le producteur. La spécification ne constitue pas une offre au sens du Code civil. Les dimensions et les poids sont approximatifs et peuvent varier de 5%. Les exigences de la norme sont toujours respectées.

## mat riaux disponibles pour la collection

1st price group	Bond, Fenno, Keimo, Lodge, Sawana
2nd price group	Alaska, Alpa, Charles, Charles - Studio Design, Cura, Pastel, Roccia, Valencia
3rd price group	Ally, Ally SD, Alpa-Studio Design, Blazer, Cura SD, Cyber SD, Easy SD, Oceanic, Silvertex , Silvertex - Studio Design, Synergy, Synergy - Studio Design, Valencia - Studio Design
4th price group	Oceanic-Studio Design, Remix - Studio Design
5th price group	Steelcut Trio 3
Cuir	Leather
Metal	Metal - powder coated

bejot:ox:co\_small



