

ox:co_small

OX S H

: fiche produit



Une collection reconnaissable qui s'est imposée dans de nombreux intérieurs. Le design accrocheur de ce fauteuil met parfaitement en valeur la forme minimaliste mais intrigante de l'assise.

Grâce à la combinaison unique de différents matériaux, la simplicité de la construction du seau acquiert un caractère distinctif.

design:
Bejot Development Team

Site du produit
[lien vers le site](#)



bejot:

avantages de la collection

Chaise haute confortable

Les tabourets de bar de la collection Ox:co small offrent un confort d'assise maximal tout en ayant une forme l'égante. Le meuble s'adapte à la ligne du dos et offre un excellent soutien à une colonne vertébrale fatiguée. Le cadre métallique est doté d'un repose-pieds confortable.

Les tabourets de bar sont de plus en plus courants. Ils apparaissent non seulement dans les pubs et les cafés, mais sont aussi souvent utilisés dans les bureaux et les maisons.

Ox:co est une collection populaire conçue par Włodzimierz Orsztynowicz, qui est achetée avec enthousiasme par nos clients depuis des années. La version mini est un design bien connu conservé sous la forme d'un meuble plus petit.

données techniques

OX S H

Standard ●
Option ○

Base

Peinture poudre (couleurs selon le nuancier Bejot)

●

Pieds

Pieds pour sol souple

TK

●

Pieds en feutre pour sol dur

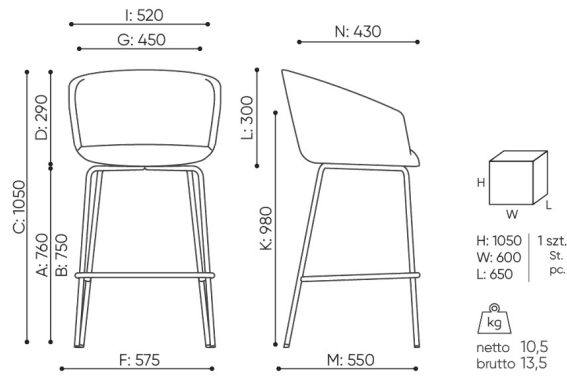
TF

○

OXS H - dimensions aux tables d'une hauteur de 1100 mm

dimensions

OX S H



OX S H

- | | | |
|--|---|--|
| B hauteur d'assise: mesur e selon la norme PN EN 1335-1 avec une charge de 640N | F largeur dimensionnelle chaise / base | K hauteur du sol l'accoudoir |
| C r glage de la hauteur du fauteuil | G largeur du si ge | L longueur du dossier |
| D r glage de la hauteur du dossier | H largeur du dossier | M profondeur de la chaise dimensionnelle |
| | | N r glage de la profondeur de l'assise / longueur de l'assise |

Toutes les dimensions sont en [mm] et se rapportent aux produits de la version de base. Les dimensions indiqu es peuvent changer en fonction de l'ensemble des quipements s lectionn s. Bejot se r serve le droit de modifier certains lments, ce qui peut affecter l g rement les dimensions du produit. En cas d'exigences particuli res concernant les dimensions d'un produit donn , les informations susmentionn es doivent tre reconnues par le producteur. La sp cification ne constitue pas une offre au sens du Code civil. Les dimensions et les poids sont approximatifs et peuvent varier de 5%. Les exigences de la norme sont toujours respect es.

mat riaux disponibles pour la collection

| | |
|-----------------|---|
| 1st price group | Bond, Fenno, Keimo, Lodge, Sawana |
| 2nd price group | Alaska, Alpa, Charles, Charles - Studio Design, Cura, Pastel, Roccia, Valencia |
| 3rd price group | Ally, Ally SD, Alpa-Studio Design, Blazer, Cura SD, Cyber SD, Easy SD, Oceanic, Silvertex , Silvertex - Studio Design, Synergy, Synergy - Studio Design, Valencia - Studio Design |
| 4th price group | Oceanic-Studio Design, Remix - Studio Design |
| 5th price group | Steelcut Trio 3 |
| Cuir | Leather |
| Metal | Metal - powder coated |

bejot:ox:co_small

