

# plint

PL 30 CST + PL WR + PL WB 20 L

: fiche produit



Point est une collection de poufs ronds qui peuvent être utilisés comme des sièges supplémentaires non officiels.

Ils sont parfaits pour les zones de repos dans les bureaux, les musées, les bibliothèques et autres lieux publics.

**design:**  
**Kasper Mose**

**Site du produit**  
[lien vers le site](#)



# bejot:

# avantages de la collection

## Canapés modulaires de conception danoise

Les canapés Plint sont des sièges confortables dotés d'une structure en acier durable et offrant des possibilités d'agencement illimitées. L'ensemble se compose de poufs, de canapés, de tables et de murs acoustiques.

Plint est synonyme de design scandinave intemporel et de solutions technologiques prouvées. Grâce aux connecteurs d'insertion et à une base composée de cubes, une seule personne suffit pour monter les meubles.

Pour les espaces vastes et animés, nous recommandons de compléter les ensembles par des parois remplies de mousse acoustique de haute qualité. Elles limitent la quantité de bruit qui vient de l'extérieur et assurent l'intimité des conversations.

## données techniques

PL 30 CST + PL WR + PL WB 20 L

Standard ●  
Option ○

### Conception

Revêtement par poudre (couleurs selon le motif Bejot) ●

### Plateau de table

Plateau en panneau stratifié (couleurs selon la gamme de couleurs Bejot). ●

Plateau de table en contreplaqué de chêne (couleurs selon le motif Bejot). ○

### Connecteurs

Connecteur indépendant pour connecter 2 structures L-PL ○

### Diapositives

Glissières pour cadres, sols en béton et moquettes. PK ●

Patins en feutre pour sols en bois et stratifiés. PF ○

### Mediaport (monté sur le siège)

Mediaport circulaire PIX (blanc-W ou noir-B) - 1 prise de tension 230 V E1V ○

Mediaport PIX circulaire (blanc-W ou noir-B) - 2 x chargeur USB M1CC ○

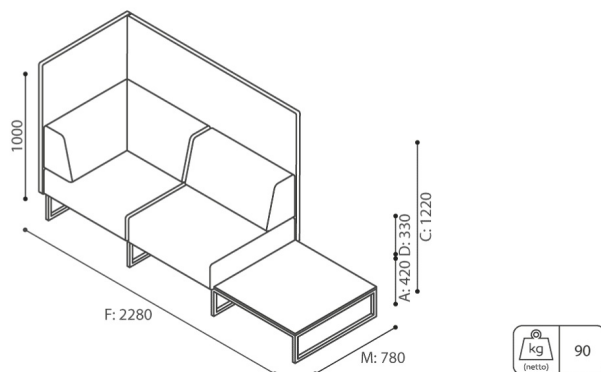


les mediaports peuvent être installés sur les sièges et les accoudoirs avec le dessus ; choix de 2 types de mediaports : 1 x 230V ou 2 x USB

(cadres en blanc ou noir) ; pour les accoudoirs, possibilité supplémentaire d'utiliser un chargeur inductif.

# dimensions

PL 30 CST + PL WR + PL WB 20 L



PL 30 CST + PL WR + PL WB 20

<b>C</b>	<b>hauteur totale</b>	<b>G</b>	<b>largeur de l'assise</b>	<b>M</b>	<b>profondeur totale</b>
<b>D</b>	<b>hauteur du dossier</b>	<b>H</b>	<b>largeur du dossier</b>	<b>N</b>	<b>profondeur de l'assise</b>

Toutes les dimensions sont en [mm] et se rapportent aux produits de la version de base. Les dimensions indiquées peuvent changer en fonction de l'ensemble des équipements sélectionnés. Bejot se réserve le droit de modifier certains éléments, ce qui peut affecter légèrement les dimensions du produit. En cas d'exigences particulières concernant les dimensions d'un produit donné, les informations susmentionnées doivent être reconnues par le producteur. La spécification ne constitue pas une offre au sens du Code civil. Les dimensions et les poids sont approximatifs et peuvent varier de 5%. Les exigences de la norme sont toujours respectées.

## mat riaux disponibles pour la collection

1st price group	Bond, Fenno, Keimo, Lodge, Sawana
2nd price group	Alaska, Alpa, Charles, Charles - Studio Design, Cura, Pastel, Roccia, Valencia
3rd price group	Ally, Ally SD, Alpa-Studio Design, Blazer, Cura SD, Cyber SD, Easy SD, Oceanic, Silvertex , Silvertex - Studio Design, Synergy, Synergy - Studio Design, Valencia - Studio Design
4th price group	Oceanic-Studio Design, Remix - Studio Design
5th price group	Steelcut Trio 3
Cuir	Leather
Tabletop	Laminated tabletop, Finger joint wood
Metal	Metal - powder coated

bejot:plint

