

# point

POP 900

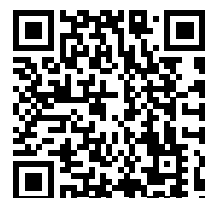
: fiche produit



Point est une collection de poufs ronds qui peuvent être utilisés comme des sièges supplémentaires non officiels. Ils sont parfaits pour les zones de repos dans les bureaux, les musées, les bibliothèques et autres lieux publics.

**design:**  
**Bejot Development Team**

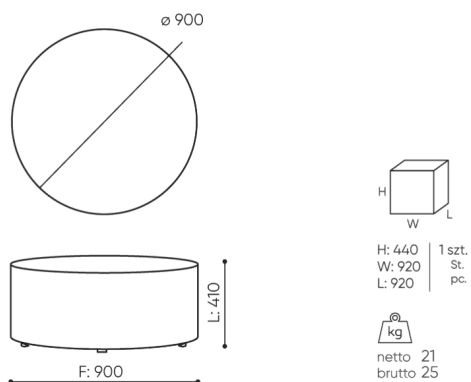
**Site du produit**  
[lien vers le site](#)



# bejot:

# dimensions

POP 900



POP 900

<b>C</b>	<b>hauteur totale</b>	<b>G</b>	<b>largeur de l'assise</b>	<b>M</b>	<b>profondeur totale</b>
<b>D</b>	<b>hauteur du dossier</b>	<b>H</b>	<b>largeur du dossier</b>	<b>N</b>	<b>profondeur de l'assise</b>

Toutes les dimensions sont en [mm] et se rapportent aux produits de la version de base. Les dimensions indiquées peuvent changer en fonction de l'ensemble des équipements sélectionnés. Bejot se réserve le droit de modifier certains éléments, ce qui peut affecter légèrement les dimensions du produit. En cas d'exigences particulières concernant les dimensions d'un produit donné, les informations susmentionnées doivent être reconnues par le producteur. La spécification ne constitue pas une offre au sens du Code civil. Les dimensions et les poids sont approximatifs et peuvent varier de 5%. Les exigences de la norme sont toujours respectées.

## mat riaux disponibles pour la collection

1st price group	Bond, Fenno, Keimo, Lodge, Sawana
2nd price group	Alaska, Alpa, Charles, Charles - Studio Design, Cura, Era - Studio Design, Pastel, Roccia, Valencia
3rd price group	Ally, Ally SD, Alpa-Studio Design, Blazer, Cura SD, Cyber SD, Easy SD, Oceanic, Rhythm, Silvertex , Silvertex - Studio Design, Synergy, Synergy - Studio Design, Valencia - Studio Design
4th price group	Oceanic-Studio Design, Remix - Studio Design
5th price group	Steelcut Trio 3
Cuir	Leather

bejot:point

