

quadra

QD R90

: fiche produit



Un système de canapés et de poufs simples aux configurations presque illimitées.

Les modules permettent de créer des aménagements qui améliorent la fonctionnalité des pièces, des passages et de réaliser des espaces intimes de rencontre et de conversation.

design:
Bejot Development Team

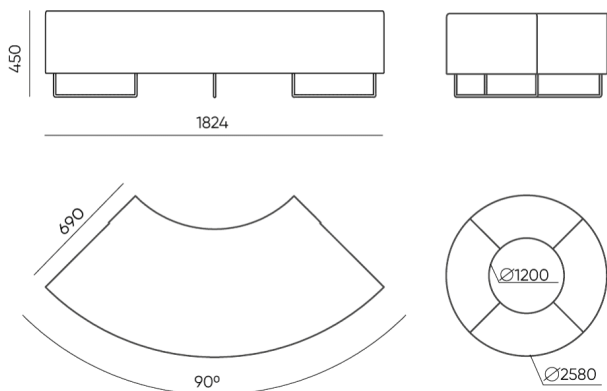
Site du produit
[lien vers le site](#)



bejot:

dimensions

QD R90



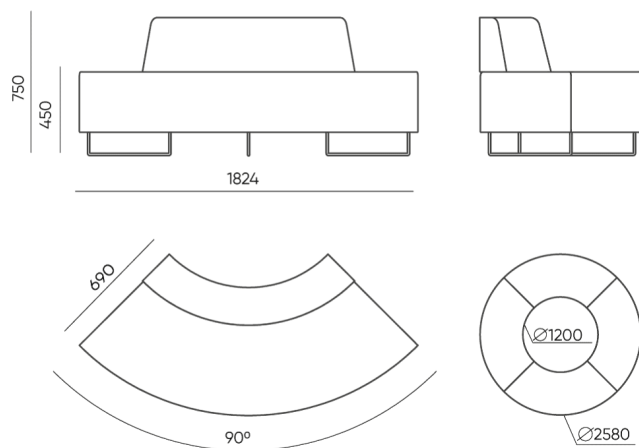
H
W
L

H: 500 | 1 szt.
W: 1840 | St.
L: 800 | pc.

kg

netto 31
brutto 37

QD R90



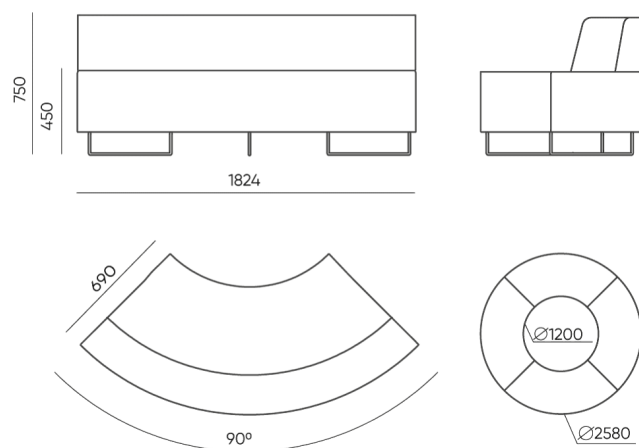
H
W
L

H: 750 | 1 szt.
W: 1840 | St.
L: 800 | pc.

kg

netto 36
brutto 42

QD RO90 IN



H
W
L

H: 750 | 1 szt.
W: 1840 | St.
L: 800 | pc.

kg

netto 41
brutto 46

QD RO90 OUT

bejot:quadra

C hauteur totale
D hauteur du dossier

G largeur de l'assise
H largeur du dossier

M profondeur totale
N profondeur de l'assise

Toutes les dimensions sont en [mm] et se rapportent aux produits de la version de base. Les dimensions indiquées peuvent changer en fonction de l'ensemble des équipements sélectionnés. Bejot se réserve le droit de modifier certains éléments, ce qui peut affecter légèrement les dimensions du produit. En cas d'exigences particulières concernant les dimensions d'un produit donné, les informations susmentionnées doivent être reconnues par le producteur. La spécification ne constitue pas une offre au sens du Code civil. Les dimensions et les poids sont approximatifs et peuvent varier de 5%. Les exigences de la norme sont toujours respectées.

mat riaux disponibles pour la collection

1st price group	Bond, Fenno, Keimo, Lodge, Sawana
2nd price group	Alaska, Alpa, Charles, Charles - Studio Design, Cura, Pastel, Roccia, Valencia
3rd price group	Ally, Ally SD, Alpa-Studio Design, Blazer, Cura SD, Cyber SD, Easy SD, Oceanic, Silvertex , Synergy, Synergy - Studio Design
4th price group	Oceanic-Studio Design, Remix - Studio Design
5th price group	Steelcut Trio 3
Tabletop	Laminated tabletop
Metal	Metal - powder coated

bejot:quadra

