

# saar

## SM HS 1x4

### : fiche produit



Un syst me modulaire de rayonnages fonctionnels construits en acier. Chaque rayonnage peut avoir des dimensions et une forme uniques.

Des accessoires suppl mentaires, tels que les tag res, les armoires verrouillables, les cintres ou les si ges, assurent aux rayonnages Saar une grande vari t de fonctions.

Les rayonnages peuvent notamment tre utilis s pour diviser les espaces ouverts. Ils peuvent galemment permettre d'accrocher au mur ou de construire un comptoir.

**design:**  
**Krzysztof Sarnowski**

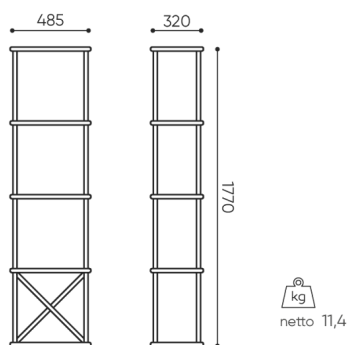
**Site du produit**  
[lien vers le site](#)



# bejot:

## dimensions

SM HS 1x4



SM HS 1X4

Toutes les dimensions sont en [mm] et se rapportent aux produits de la version de base. Les dimensions indiquées peuvent changer en fonction de l'ensemble des équipements sélectionnés. Bejot se réserve le droit de modifier certains éléments, ce qui peut affecter légèrement les dimensions du produit. En cas d'exigences particulières concernant les dimensions d'un produit donné, les informations susmentionnées doivent être reconnues par le producteur. La spécification ne constitue pas une offre au sens du Code civil. Les dimensions et les poids sont approximatifs et peuvent varier de 5%. Les exigences de la norme sont toujours respectées.

## mat riaux disponibles pour la collection

1st price group	Bond, Fenno, Sawana
2nd price group	Alaska, Alpa, Charles, Charles - Studio Design, Cura, Pastel, Roccia
3rd price group	Ally, Ally SD, Alpa-Studio Design, Blazer, Cura SD, Cyber SD, Easy SD, Oceanic, Silvertex , Synergy, Synergy - Studio Design
4th price group	Oceanic-Studio Design, Remix - Studio Design
5th price group	Steelcut Trio 3
Tabletop	Laminated tabletop, Finger joint wood
Metal	Metal - powder coated

