

offre be:basic

SK H be:basic

: fiche produit



Produits retirés de l'offre avec des délais de livraison prolongés.
Disponibles uniquement dans la limite des stocks disponibles.

design:

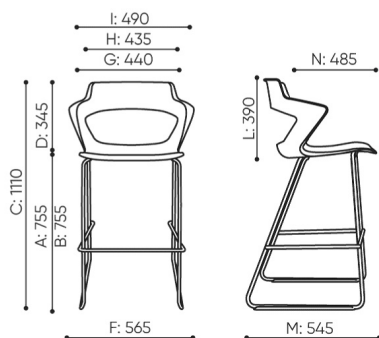
Site du produit
[lien vers le site](#)



bejot:

dimensions

SK H be:basic



H: 1290 1 szt.
W: 640 St.
L: 680 pc.

H: 1290 2 szt.
W: 640 St.
L: 680 pc.

H: 1290 3 szt.
W: 640 St.
L: 680 pc.



netto 8
brutto 11

SK H IN

B hauteur d'assise: mesur e selon la norme PN EN 1335-1 avec une charge de 640N

F largeur dimensionnelle chaise / base

K hauteur du sol l'accoudoir

C r glage de la hauteur du fauteuil

G largeur du si ge

L longueur du dossier

D r glage de la hauteur du dossier

H largeur du dossier

M profondeur de la chaise dimensionnelle

N r glage de la profondeur de l'assise / longueur de l'assise

Toutes les dimensions sont en [mm] et se rapportent aux produits de la version de base. Les dimensions indiqu es peuvent changer en fonction de l'ensemble des quipements s lectionn s. Bejot se r serve le droit de modifier certains l ements, ce qui peut affecter l g rement les dimensions du produit. En cas d'exigences particuli res concernant les dimensions d'un produit donn , les informations susmentionn es doivent tre reconnues par le producteur. La sp cification ne constitue pas une offre au sens du Code civil. Les dimensions et les poids sont approximatifs et peuvent varier de 5%. Les exigences de la norme sont toujours respect es.

mat riaux disponibles pour la collection

1st price group	Bond, Fenno, Keimo, Sawana
2nd price group	Alaska, Alpa, Charles, Charles - Studio Design, Cura, Era - Studio Design, Pastel, Roccia, Valencia
3rd price group	Ally, Ally SD, Alpa-Studio Design, Blazer, Cura SD, Easy SD, Oceanic, Silvertex , Silvertex - Studio Design, Synergy, Synergy - Studio Design, Valencia - Studio Design
4th price group	Oceanic-Studio Design, Remix - Studio Design
5th price group	Steelcut Trio 3
Cuir	Leather
Wood	Solid oak wood
Plastic	Plastic Sky_Line

bejot:offre be:basic

