

spin

SN W TB H

: fiche produit



Une collection variée de meubles de style loft. Le bois massif et l'acier permettent de créer une atmosphère unique et naturelle, idéale pour les bureaux modernes. Les tables hautes, les chaises et les bancs constituent le choix idéal pour les bars et les cantines. Grâce aux sièges rembourrés et moelleux, ces meubles attirent l'attention non seulement par leur design, mais aussi par leur confort.

design:
Beata Wilk-Naskręć

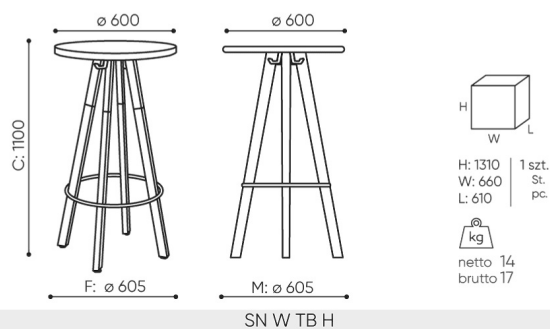
Site du produit
[lien vers le site](#)



bejot:

dimensions

SN W TB H



Toutes les dimensions sont en [mm] et se rapportent aux produits de la version de base. Les dimensions indiquées peuvent changer en fonction de l'ensemble des équipements sélectionnés. Bejot se réserve le droit de modifier certains éléments, ce qui peut affecter également les dimensions du produit. En cas d'exigences particulières concernant les dimensions d'un produit donné, les informations susmentionnées doivent être reconnues par le producteur. La spécification ne constitue pas une offre au sens du Code civil. Les dimensions et les poids sont approximatifs et peuvent varier de 5%. Les exigences de la norme sont toujours respectées.

mat riaux disponibles pour la collection

Tabletop	Laminated tabletop, Finger joint wood
Wood	Solid oak wood
Metal	Metal - powder coated

