

vieni

VE 4C3

: fiche produit



Un fauteuil l'gant offrant un confort exceptionnel. Le design italien particulier se manifeste dans les moindres d'ails. Il s'int gre parfaitement dans les int rieurs publics modernes, les habitations et les espaces confortables de type lounge. C'est une collection qui invite au repos et la d' tente.

design:
Edi & Paolo Ciani

Site du produit
[lien vers le site](#)



bejot:

avantages de la collection

Design italien

Le Vieni est un fauteuil spacieux et confortable, assurant un confort extraordinaire. Grâce à un design réalisé par Edie & Paolo Cianich, un langage expressif du design italien est visible dans chaque détail. Une ligne de couture lisse souligne la forme sphérique du fauteuil.

Attention aux détails

L'attention portée aux finitions et la qualité supérieure des composants utilisés en font un fauteuil moderne et élégant. Le Vieni s'intègre parfaitement dans les intérieurs publics modernes, les espaces domestiques et les espaces cosy de type lounge. C'est une collection qui vous invite au repos et à la détente.

données techniques

VE 4C3

Standard ●
Option ○

Mechanism

Rotatable, comfortable rocker mechanism with tilt force adjustment (rear tilt: 16 °), without height adjustment.

MPD ●

Base

Polished aluminum 4-star base (chrome effect) Ø820

50 ●

Powder coated 4-star base (colors according to the Bejot sampler) Ø820

51 ○

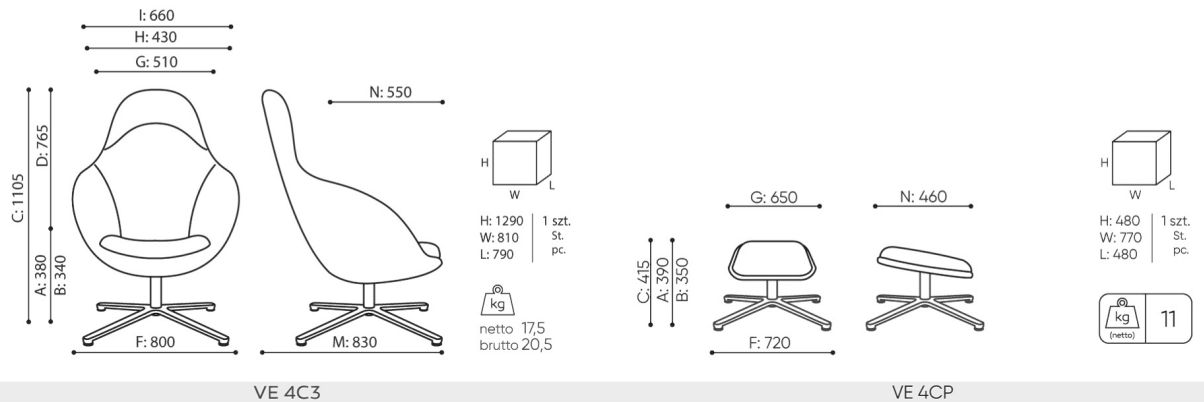
Column

Black column without rotation memory

●

dimensions

VE 4C3



- B** hauteur d'assise: mesur e selon la norme PN EN 1335-1 avec une charge de 640N
- C** r glage de la hauteur du fauteuil
- D** r glage de la hauteur du dossier
- F** largeur dimensionnelle chaise / base
- G** largeur du si ge
- H** largeur du dossier
- K** hauteur du sol l'accoudoir
- L** longueur du dossier
- M** profondeur de la chaise dimensionnelle
- N** r glage de la profondeur de l'assise / longueur de l'assise

Toutes les dimensions sont en [mm] et se rapportent aux produits de la version de base. Les dimensions indiqu es peuvent changer en fonction de l'ensemble des quipements s lectionn s. Bejot se r serve le droit de modifier certains l ements, ce qui peut affecter l g rement les dimensions du produit. En cas d'exigences particuli res concernant les dimensions d'un produit donn , les informations susmentionn es doivent tre reconnues par le producteur. La sp cification ne constitue pas une offre au sens du Code civil. Les dimensions et les poids sont approximatifs et peuvent varier de 5%. Les exigences de la norme sont toujours respect es.

mat riaux disponibles pour la collection

1st price group	Fenno, Lodge
2nd price group	Alaska, Alpa, Charles, Charles - Studio Design, Cura, Pastel, Roccia, Valencia
3rd price group	Ally, Ally SD, Alpa-Studio Design, Blazer, Cura SD, Cyber SD, Easy SD, Oceanic, Silvertex , Silvertex - Studio Design, Synergy, Synergy - Studio Design, Valencia - Studio Design
4th price group	Oceanic-Studio Design, Remix - Studio Design
5th price group	Steelcut Trio 3
Cuir	Leather
Wood	Solid oak wood
Metal	Metal - powder coated, Metal ALU/chrom

bejot:vieni

