

vieni

VE W S 792

: fiche produit



Un fauteuil l'gant offrant un confort exceptionnel. Le design italien particulier se manifeste dans les moindres d'ails. Il s'int gre parfaitement dans les int rieurs publics modernes, les habitations et les espaces confortables de type lounge. C'est une collection qui invite au repos et la d' tente.

design:
Edi & Paolo Ciani

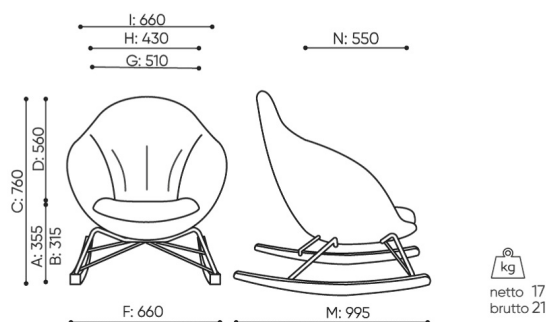
Site du produit
[lien vers le site](#)



bejot:

dimensions

VE W S 792



VE W S 792

B hauteur d'assise: mesurée selon la norme PN EN 1335-1 avec une charge de 640N

F largeur dimensionnelle chaise / base

K hauteur du sol l'accoudoir

C réglage de la hauteur du fauteuil

G largeur du siège

L longueur du dossier

D réglage de la hauteur du dossier

H largeur du dossier

M profondeur de la chaise dimensionnelle

N réglage de la profondeur de l'assise / longueur de l'assise

Toutes les dimensions sont en [mm] et se rapportent aux produits de la version de base. Les dimensions indiquées peuvent changer en fonction de l'ensemble des équipements sélectionnés. Bejot se réserve le droit de modifier certains éléments, ce qui peut affecter légèrement les dimensions du produit. En cas d'exigences particulières concernant les dimensions d'un produit donné, les informations susmentionnées doivent être reconnues par le producteur. La spécification ne constitue pas une offre au sens du Code civil. Les dimensions et les poids sont approximatifs et peuvent varier de 5%. Les exigences de la norme sont toujours respectées.

mat riaux disponibles pour la collection

1st price group	Fenno, Lodge
2nd price group	Alaska, Alpa, Charles, Charles - Studio Design
3rd price group	Ally, Ally SD, Alpa-Studio Design, Blazer, Oceanic, Synergy, Synergy - Studio Design
4th price group	Oceanic-Studio Design, Remix - Studio Design
5th price group	Steelcut Trio 3
Wood	Solid oak wood
Metal	Metal - powder coated

bejot:vieni

