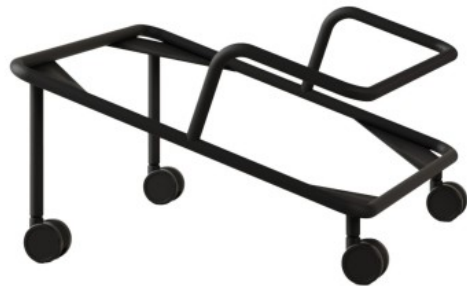


volo

VO TRL

: fiche produit



Le mot « **Volo** » signifie en italien « Je vole » et symbolise la légèreté, la mobilité et la liberté qui caractérisent la collection. Inspirée par le design minimaliste, **Volo** allie l'élégance, la durabilité et l'efficacité. Chaque détail est soigneusement conçu pour optimiser les matériaux et réduire les déchets, sans compromis sur la stabilité ni la structure.

Grâce à sa conception légère, sa capacité d'empilage et la possibilité d'être reliée en rangées, la collection **Volo** est idéale pour les salles de conférence, les auditoriums, les espaces publics et tous les environnements nécessitant une réorganisation rapide. La gamme comprend également des bancs disponibles en versions 2, 3, 4 et 5 places – avec ou sans plateau intégré.

design:
Scagnellato & Ferrarese

Site du produit
[lien vers le site](#)

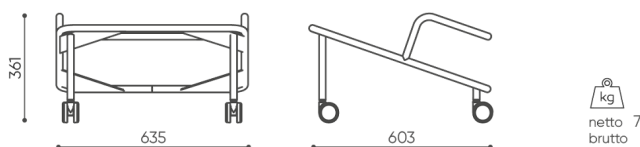


bejot:

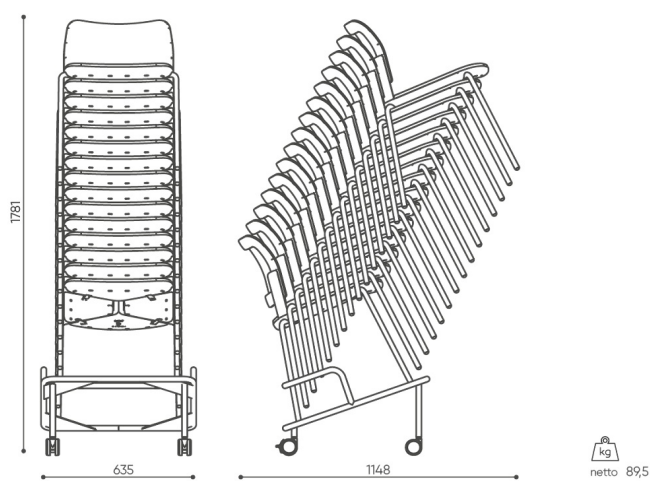
dimensions

VO TRL

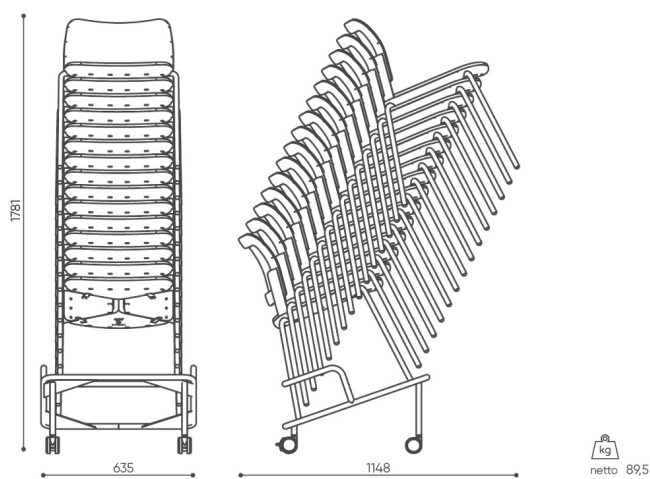
bejot:volò



VO TRL



VO TRL + 15x VO 215 1N



VO TRL + 15x VO 215 1N

B hauteur d'assise: mesurée selon la norme PN EN 1335-1 avec une charge de 640N

C réglage de la hauteur du fauteuil

D réglage de la hauteur du dossier

F largeur dimensionnelle chaise / base

G largeur du siège

H largeur du dossier

K hauteur du sol à l'accouoir

L longueur du dossier

M profondeur de la chaise dimensionnelle

N réglage de la profondeur de l'assise / longueur de l'assise

Toutes les dimensions sont en [mm] et se rapportent aux produits de la version de base. Les dimensions indiquées peuvent changer en fonction de l'ensemble des équipements sélectionnés. Bejot se réserve le droit de modifier certains éléments, ce qui peut affecter également les dimensions du produit. En cas d'exigences particulières concernant les dimensions d'un produit donné, les informations susmentionnées doivent être reconnues par le producteur. La spécification ne constitue pas une offre au sens du Code civil. Les dimensions et les poids sont approximatifs et peuvent varier de 5%. Les exigences de la norme sont toujours respectées.

mat riaux disponibles pour la collection

1st price group	Bond, Fenno, Keimo, Lodge, Sawana
2nd price group	Alaska, Alpa, Charles, Charles - Studio Design, Cura, Era - Studio Design, Pastel, Roccia, Valencia
3rd price group	Ally, Ally SD, Alpa-Studio Design, Blazer, Cura SD, Cyber SD, Easy SD, Oceanic, Silvertex , Silvertex - Studio Design, Synergy, Synergy - Studio Design, Valencia - Studio Design
4th price group	Oceanic-Studio Design, Remix - Studio Design
5th price group	Steelcut Trio 3
Cuir	Leather
Membrane	Membrane Kyos, Momo, Milla
Plastic	Plastik Volo

bejot:volo

