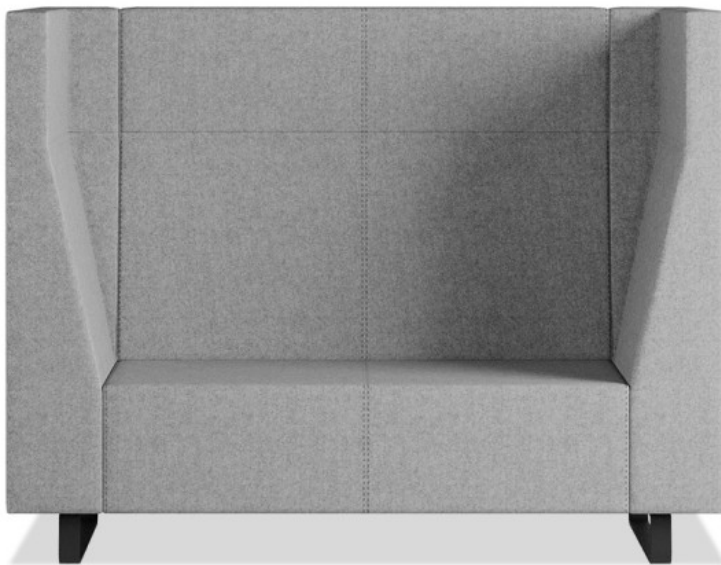


voo_voo:9xx

VV 922

: fiche produit



Les hauts dossiers uniques des canap s Voo_voo:9xx permettent de cr er des espaces priv s dans les grands espaces ouverts tels que les universit s, les centres de congr s ou les bureaux en open space.

La collection permet de construire n'importe quel arrangement de meubles avec des propri t s acoustiques lev es.

design:
Bejot Development Team

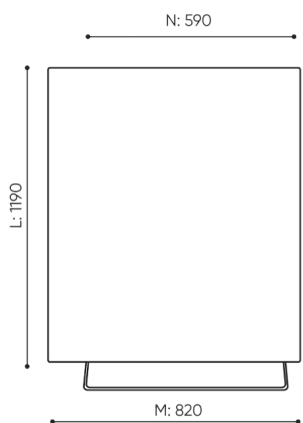
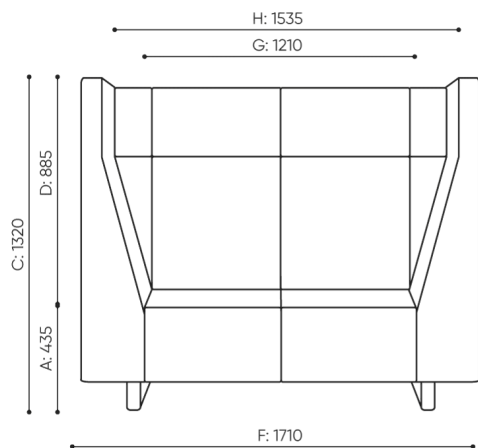
Site du produit
[lien vers le site](#)



bejot:

dimensions

VV 922



H: 1850 | 1 szt.
W: 1410 | St.
L: 860 | pc.



netto 86
brutto 115

VV 922

C hauteur totale

G largeur de l'assise

M profondeur totale

D hauteur du dossier

H largeur du dossier

N profondeur de l'assise

Toutes les dimensions sont en [mm] et se rapportent aux produits de la version de base. Les dimensions indiquées peuvent changer en fonction de l'ensemble des équipements sélectionnés. Bejot se réserve le droit de modifier certains éléments, ce qui peut affecter légèrement les dimensions du produit. En cas d'exigences particulières concernant les dimensions d'un produit donné, les informations susmentionnées doivent être reconnues par le producteur. La spécification ne constitue pas une offre au sens du Code civil. Les dimensions et les poids sont approximatifs et peuvent varier de 5%. Les exigences de la norme sont toujours respectées.

mat riaux disponibles pour la collection

1st price group	Fenno, Keimo, Lodge, Sawana
2nd price group	Alaska, Alpa, Charles, Charles - Studio Design, Cura, Pastel, Roccia, Valencia
3rd price group	Ally, Ally SD, Alpa-Studio Design, Blazer, Cura SD, Easy SD, Oceanic, Silvertex , Silvertex - Studio Design, Synergy, Synergy - Studio Design
4th price group	Oceanic-Studio Design, Remix - Studio Design
5th price group	Steelcut Trio 3
Cuir	Leather
Metal	Metal - powder coated

bejot:voo_voo:9xx

