

VOO_VOO

VV 423

: fiche produit



Grâce à ses formes géométriques simples, sa base en acier, son adaptabilité infinie et ses tables correspondantes, la collection de canapés Voo_voo s'intègre parfaitement à l'ambiance et à l'élégance des espaces de bureaux et des lieux publics modernes.

design:
Bejot Development Team

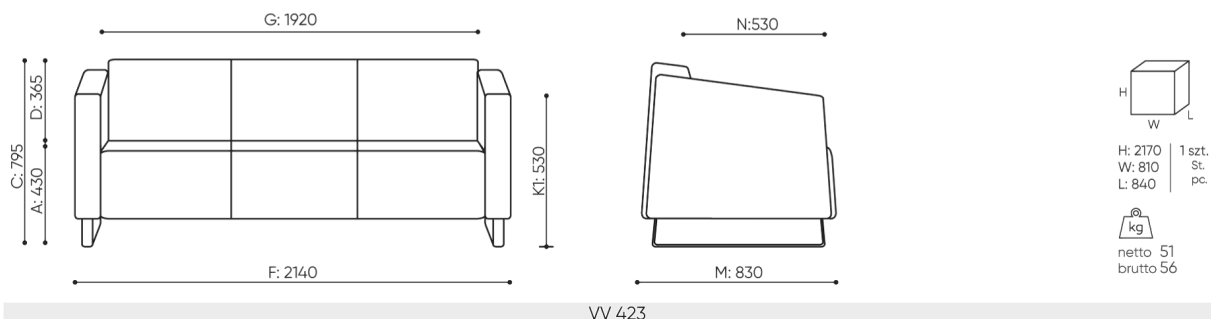
Site du produit
[lien vers le site](#)



bejot:

dimensions

VV 423



C	hauteur totale	G	largeur de l'assise	M	profondeur totale
D	hauteur du dossier	H	largeur du dossier	N	profondeur de l'assise

Toutes les dimensions sont en [mm] et se rapportent aux produits de la version de base. Les dimensions indiquées peuvent changer en fonction de l'ensemble des équipements sélectionnés. Bejot se réserve le droit de modifier certains éléments, ce qui peut affecter légèrement les dimensions du produit. En cas d'exigences particulières concernant les dimensions d'un produit donné, les informations susmentionnées doivent être reconnues par le producteur. La spécification ne constitue pas une offre au sens du Code civil. Les dimensions et les poids sont approximatifs et peuvent varier de 5%. Les exigences de la norme sont toujours respectées.

mat riaux disponibles pour la collection

1st price group	Fenno, Keimo, Lodge, Sawana
2nd price group	Alaska, Alpa, Charles, Charles - Studio Design, Cura, Pastel, Roccia, Valencia
3rd price group	Ally, Ally SD, Alpa-Studio Design, Blazer, Cura SD, Easy SD, Oceanic, Silvertex , Silvertex - Studio Design, Synergy, Synergy - Studio Design, Valencia - Studio Design
4th price group	Oceanic-Studio Design, Remix - Studio Design
5th price group	Steelcut Trio 3
Cuir	Leather
Metal	Metal - powder coated
Decorative stitch	Decorative stitch

bejot:voo_voo

