

# wei

## WE 270

### : fiche produit

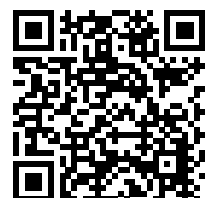


Grâce à son design unique et à des matériaux de haute qualité, cette chaise est intemporelle et polyvalente. Elle est idéale pour tout type d'intérieur, comme un restaurant, une salle de conférence ou une salle à manger.

Le concept est basé sur le thème de la nature. La simplicité et la robustesse sont combinées pour créer une chaise monolithique, très pratique, confortable et légère, mais aussi durable.

**design:**  
**Henrik Schultz**

**Site du produit**  
[lien vers le site](#)



# bejot:

# avantages de la collection

## cr partir de la nature

Wei est synonyme de lignes simples, de formes modernes et de finitions naturelles. Un exemple parfait de design scandinave contemporain. Le thème du design est la nature. La chaise a une structure en bois clairement visible, elle est légère et très pratique.

L'utilisation de matériaux de haute qualité rend les chaises Wei intemporelles et durables.

## un large ventail de possibilités

Une large gamme de couleurs de placage naturel, des accoudoirs et une assise rembourrée offrent de nombreuses possibilités d'aménagement.

Des modèles sur patins en acier sont également disponibles.

Tous les modèles permettent d'empiler jusqu'à 6 chaises.

## données techniques

WE 270

Standard ●  
Option ○

### Base

Construction peinte - la peinture poudre (couleurs selon le nuancier Bejot) ●

### Couleur de la coque

Placage naturel - vernis clair mat ONB ●

Placage naturel - vernis selon le nuancier Bejot ○

### Accoudoirs pour WE 720

Peinture poudre (couleurs selon le nuancier Bejot) + accoudoir en bois de la couleur de la coque ●

### Patins

Patins pour sols en carrelage, béton et moquettes ●

Patins en feutre pour planchers ○

### Informations complémentaires

Le produit ne touche pas les murs



le produit ne touche pas les murs

### Empilage

---

|           |          |
|-----------|----------|
| WE 715 1N | 6 pi ces |
| WE 715 2N | 4 pi ces |
| WE 720 1N | 6 pi ces |
| WE 720 2N | 4 pi ces |



empilage

bejot:wei

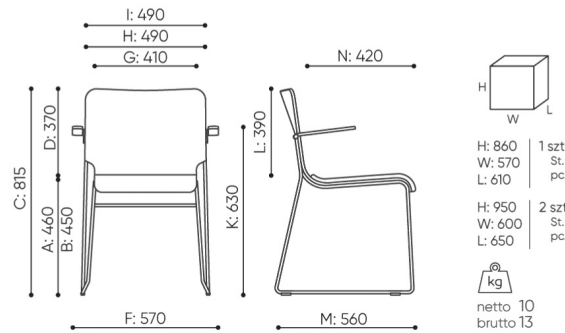
### Description

---

| Description                             | Code |
|---|------|
| Placage ch ne naturel                   | 1N   |
| Placage ch ne naturel + assise tapiss e | 2N   |

# dimensions

WE 270



WE 270 2N

**B** hauteur d'assise: mesurée selon la norme PN EN 1335-1 avec une charge de 640N

**C** réglage de la hauteur du fauteuil

**D** réglage de la hauteur du dossier

**F** largeur dimensionnelle chaise / base

**G** largeur du siège

**H** largeur du dossier

**K** hauteur du sol / l'accoudoir

**L** longueur du dossier

**M** profondeur de la chaise dimensionnelle

**N** réglage de la profondeur de l'assise / longueur de l'assise

Toutes les dimensions sont en [mm] et se rapportent aux produits de la version de base. Les dimensions indiquées peuvent changer en fonction de l'ensemble des équipements sélectionnés. Bejot se réserve le droit de modifier certains éléments, ce qui peut affecter légèrement les dimensions du produit. En cas d'exigences particulières concernant les dimensions d'un produit donné, les informations susmentionnées doivent être reconnues par le producteur. La spécification ne constitue pas une offre au sens du Code civil. Les dimensions et les poids sont approximatifs et peuvent varier de 5%. Les exigences de la norme sont toujours respectées.

## mat riaux disponibles pour la collection

|                    |   |
|--------------------|---|
| 1st price group    | Bond, Fenno, Keimo, Lodge, Sawana   |
| 2nd price group    | Alaska, Alpa, Charles, Charles - Studio Design, Cura, Pastel, Roccia, Valencia  |
| 3rd price group    | Ally, Ally SD, Alpa-Studio Design, Blazer, Cura SD, Easy SD, Oceanic, Silvertex , Silvertex - Studio Design, Synergy, Synergy - Studio Design, Valencia - Studio Design |
| 4th price group    | Oceanic-Studio Design, Remix - Studio Design  |
| 5th price group    | Steelcut Trio 3   |
| Cuir               | Leather   |
| Natural oak veneer | Natural oak veneer  |
| Metal              | Metal - powder coated   |

