

# wei

## WE 271

### : fiche produit

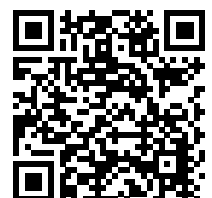


Grâce à son design unique et à des matériaux de haute qualité, cette chaise est intemporelle et polyvalente. Elle est idéale pour tout type d'intérieur, comme un restaurant, une salle de conférence ou une salle à manger.

Le concept est basé sur le thème de la nature. La simplicité et la robustesse sont combinées pour créer une chaise monolithique, très pratique, confortable et légère, mais aussi durable.

**design:**  
**Henrik Schultz**

**Site du produit**  
[lien vers le site](#)



# bejot:

# avantages de la collection

## cr partir de la nature

Wei est synonyme de lignes simples, de formes modernes et de finitions naturelles. Un exemple parfait de design scandinave contemporain. Le thème du design est la nature. La chaise a une structure en bois clairement visible, elle est légère et très pratique.

L'utilisation de matériaux de haute qualité rend les chaises Wei intemporelles et durables.

## un large ventail de possibilités

Une large gamme de couleurs de placage naturel, des accoudoirs et une assise rembourrée offrent de nombreuses possibilités d'aménagement.

Des modèles sur patins en acier sont également disponibles.

Tous les modèles permettent d'empiler jusqu'à 6 chaises.

## données techniques

WE 271

Standard ●  
Option ○

### Base

Construction peinte - la peinture poudre (couleurs selon le nuancier Bejot) ●

### Couleur de la coque

Placage naturel - vernis clair mat ONB ●

Placage naturel - vernis selon le nuancier Bejot ○

### Diapositives

Glissières pour c ramiques, sols en b ton et moquettes PK ●

Patins en feutre pour sols en bois et stratifiés PF ○

### Description de l'article

Placage ch ne naturel 1N

Placage ch ne naturel + assise tapiss e 2N

### Informations complémentaires

Le produit ne touche pas les murs



le produit ne touche pas les murs

### Empilage

---

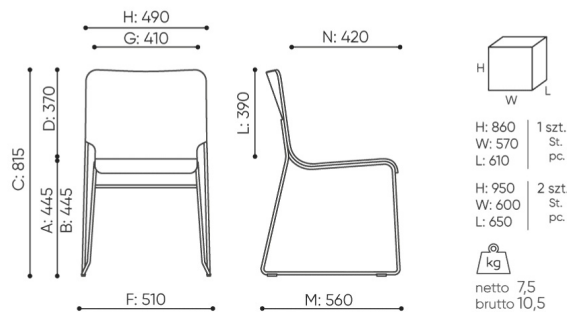
WE 271 1N	6 pi ces
WE 271 2N	4 pi ces
WE 270 1N	6 pi ces
WE 270 2N	4 pi ces



empilage

# dimensions

WE 271



WE 271 1N

**B** hauteur d'assise: mesurée selon la norme PN EN 1335-1 avec une charge de 640N

**C** réglage de la hauteur du fauteuil

**D** réglage de la hauteur du dossier

**F** largeur dimensionnelle chaise / base

**G** largeur du siège

**H** largeur du dossier

**K** hauteur du sol / l'accoudoir

**L** longueur du dossier

**M** profondeur de la chaise dimensionnelle

**N** réglage de la profondeur de l'assise / longueur de l'assise

Toutes les dimensions sont en [mm] et se rapportent aux produits de la version de base. Les dimensions indiquées peuvent changer en fonction de l'ensemble des équipements sélectionnés. Bejot se réserve le droit de modifier certains éléments, ce qui peut affecter légèrement les dimensions du produit. En cas d'exigences particulières concernant les dimensions d'un produit donné, les informations susmentionnées doivent être reconnues par le producteur. La spécification ne constitue pas une offre au sens du Code civil. Les dimensions et les poids sont approximatifs et peuvent varier de 5%. Les exigences de la norme sont toujours respectées.

## mat riaux disponibles pour la collection

1st price group	Bond, Fenno, Keimo, Lodge, Sawana
2nd price group	Alaska, Alpa, Charles, Charles - Studio Design, Cura, Pastel, Roccia, Valencia
3rd price group	Ally, Ally SD, Alpa-Studio Design, Blazer, Cura SD, Easy SD, Oceanic, Silvertex , Silvertex - Studio Design, Synergy, Synergy - Studio Design, Valencia - Studio Design
4th price group	Oceanic-Studio Design, Remix - Studio Design
5th price group	Steelcut Trio 3
Cuir	Leather
Natural oak veneer	Natural oak veneer
Metal	Metal - powder coated

bejot:wei

