

wei

WE 715

: fiche produit

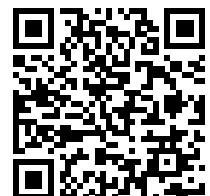


Grâce à son design unique et à des matériaux de haute qualité, cette chaise est intemporelle et polyvalente. Elle est idéale pour tout type d'intérieur, comme un restaurant, une salle de conférence ou une salle à manger.

Le concept est basé sur le thème de la nature. La simplicité et la robustesse sont combinées pour créer une chaise monolithique, très pratique, confortable et légère, mais aussi durable.

design:
Henrik Schultz

Site du produit
[lien vers le site](#)



bejot:

avantages de la collection

cr partir de la nature

Wei est synonyme de lignes simples, de formes modernes et de finitions naturelles. Un exemple parfait de design scandinave contemporain. Le thème du design est la nature. La chaise a une structure en bois clairement visible, elle est légère et très pratique.

L'utilisation de matériaux de haute qualité rend les chaises Wei intemporelles et durables.

un large éventail de possibilités

Une large gamme de couleurs de placage naturel, des accoudoirs et une assise rembourrée offrent de nombreuses possibilités d'aménagement.

Des modèles sur patins en acier sont également disponibles.

Tous les modèles permettent d'empiler jusqu'à 6 chaises.

données techniques

WE 715

Standard ●
Option ○

Conception

Structure et seau en contreplaqué plaqué chêne naturel

●

Couleurs du seau

Placage chêne naturel - Laque mate transparente.

ONB

●

Placage naturel - vernis selon le motif Bejot

Accoudoirs pour WE 720

Structure peinte par poudrage (couleurs selon la gamme de couleurs Bejot) + coussin en bois dans la couleur de l'accoudoir.
couleur du seau

●

Pieds

Sans pieds (recommandé pour les moquettes)

●

Pieds pour sols en céramique, en béton

WK

○

Pieds en feutre pour sols en bois et stratifiés

WF

○

Informations complémentaires

Le produit ne touche pas les murs



le produit ne touche pas les murs

Empilage

WE 715 1N	6 pi ces
WE 715 2N	4 pi ces
WE 720 1N	6 pi ces
WE 720 2N	4 pi ces



empilage

bejot:wei

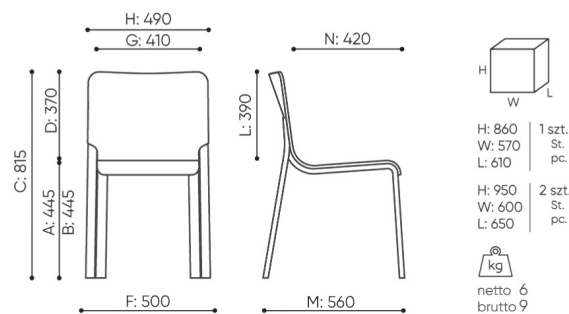
Description

Code

Placage ch ne naturel	1N
Placage ch ne naturel + assise tapiss e	2N

dimensions

WE 715



WE 715 1N

B hauteur d'assise: mesurée selon la norme PN EN 1335-1 avec une charge de 640N

F largeur dimensionnelle chaise / base

K hauteur du sol / l'accoudoir

C réglage de la hauteur du fauteuil

G largeur du siège

L longueur du dossier

D réglage de la hauteur du dossier

H largeur du dossier

M profondeur de la chaise dimensionnelle

N réglage de la profondeur de l'assise / longueur de l'assise

Toutes les dimensions sont en [mm] et se rapportent aux produits de la version de base. Les dimensions indiquées peuvent changer en fonction de l'ensemble des équipements sélectionnés. Bejot se réserve le droit de modifier certains éléments, ce qui peut affecter également les dimensions du produit. En cas d'exigences particulières concernant les dimensions d'un produit donné, les informations susmentionnées doivent être reconnues par le producteur. La spécification ne constitue pas une offre au sens du Code civil. Les dimensions et les poids sont approximatifs et peuvent varier de 5%. Les exigences de la norme sont toujours respectées.

mat riaux disponibles pour la collection

1st price group	Bond, Fenno, Keimo, Lodge, Sawana
2nd price group	Alaska, Alpa, Charles, Charles - Studio Design, Cura, Pastel, Roccia, Valencia
3rd price group	Ally, Ally SD, Alpa-Studio Design, Blazer, Cura SD, Easy SD, Oceanic, Silvertex , Silvertex - Studio Design, Synergy, Synergy - Studio Design, Valencia - Studio Design
4th price group	Oceanic-Studio Design, Remix - Studio Design
5th price group	Steelcut Trio 3
Cuir	Leather
Natural oak veneer	Natural oak veneer
Metal	Metal - powder coated

bejot:wei

