

# offre be:basic

ZP 260H be:basic

: fiche produit



Produits retirés de l'offre avec des délais de livraison prolongés.  
Disponibles uniquement dans la limite des stocks disponibles.

**design:**

**Site du produit**  
[lien vers le site](#)



**bejot:**

# avantages de la collection

## Léger et fonctionnel

Une forme légère et dynamique, la fonctionnalité et la commodité de l'usage quotidien sont les avantages de la collection Zip, qui séduisent tout le monde.

## Valeurs utilitaires

La possibilité d'empiler, de réunir des chaises en rangées et de fixer des bureaux sont les valeurs d'utilité qui satisferont les exigences de chaque client.

## données techniques

ZP 260H be:basic

Standard ●  
Option ○

### Base

---

Powder painted (colors according to the Bejot sampler book)

●

### Castors

---

Hard castors for soft floors Ø 65 with auto-brake

DEMA

●

Soft castors for hard floors Ø 65 with auto-brake

DEMAD

○

Universal castors without brake function, color white

RL W4

○

### Armrest covers

---

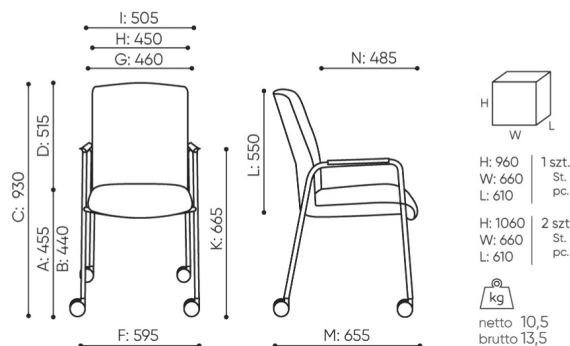
Soft, black polyurethane

PU

●

# dimensions

## ZP 260H be:basic



ZP 260H

- |  |   |  |
|--|---|--|
| <b>B</b> hauteur d'assise: mesurée selon la norme PN EN 1335-1 avec une charge de 640N | <b>F</b> largeur dimensionnelle chaise / base | <b>K</b> hauteur du sol l'accoudoir                                  |
| <b>C</b> largeur de la hauteur du fauteuil   | <b>G</b> largeur du siège                     | <b>L</b> longueur du dossier   |
| <b>D</b> largeur de la hauteur du dossier  | <b>H</b> largeur du dossier                   | <b>M</b> profondeur de la chaise dimensionnelle                      |
|  |   | <b>N</b> largeur de la profondeur de l'assise / longueur de l'assise |

Toutes les dimensions sont en [mm] et se rapportent aux produits de la version de base. Les dimensions indiquées peuvent changer en fonction de l'ensemble des équipements sélectionnés. Bejot se réserve le droit de modifier certains éléments, ce qui peut affecter légèrement les dimensions du produit. En cas d'exigences particulières concernant les dimensions d'un produit donné, les informations susmentionnées doivent être reconnues par le producteur. La spécification ne constitue pas une offre au sens du Code civil. Les dimensions et les poids sont approximatifs et peuvent varier de 5%. Les exigences de la norme sont toujours respectées.

## mat riaux disponibles pour la collection

1st price group	Bond, Fenno, Keimo, Sawana
2nd price group	Alaska, Alpa, Charles, Charles - Studio Design, Cura, Era - Studio Design, Pastel, Roccia
3rd price group	Ally, Ally SD, Alpa-Studio Design, Blazer, Cura SD, Easy SD, Oceanic, Rhythm, Silvertex , Silvertex - Studio Design, Synergy, Synergy - Studio Design
4th price group	Oceanic-Studio Design, Remix - Studio Design
5th price group	Steelcut Trio 3
Cuir	Leather
Metal	Metal - powder coated

bejot:offre be:basic

