



beachhouse BH

Wprowadź atmosferę lata

Oparty na filozofii biophilic design Beachhouse, dzięki nawiązaniu kształtem do koszy plażowych, wprowadza pozytywną atmosferę lata do wnętrza. Dzielenie wspólnego zabudowanego miejsca pozwala rozmówcom na bezpośredni kontakt, zapewniając jednocześnie kojącą ciszę.

Przełam lody w swoim zespole

Zapewniając wspólne miejsce siedzenia, Beachhouse ułatwia „przełamanie lodów” i pozwala wyznaczyć zgodny kierunek działania. To w nim, każdy pomysł prezentowany będzie swobodnie i konkretnie, a rozwiązywanie problemów stanie się przyjemniejsze.



Projektantem kolekcji jest **Dymitr Malcew**, polski twórca o międzynarodowym doświadczeniu. W swoich pracach przełamuje granice pomiędzy miejscem pracy a komfortową strefą domową.

BH / Dane techniczne

Standard

Opcja

Konstrukcja

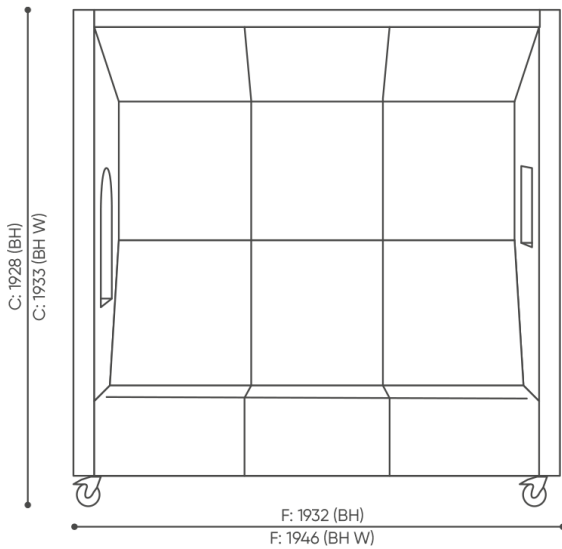
Konstrukcja na 4 kołach. Koła z bieżnikiem z termoplastycznego poliuretanu i osłoną przeciwwłóknową. Dwa koła z opcją blokady



BH / Wymiary

Wymiary mają charakter orientacyjny i mogą się różnić w zależności od wybranej konfiguracji produktu. Zawsze spełnione są wymogi normy.

wysokość siedziska: wymiar gabarytowy	A
wysokość siedziska	B
wysokość : wymiar gabarytowy	C
wysokość oparcia	D
szerokość gabarytowa	F
szerokość siedziska	G
szerokość oparcia	H
wysokość od podłogi do podłokietnika	K
głębokość gabarytowa	M
głębokość siedziska	N



H: 1980 | 1 szt.
W: 2000 | St.
L: 820 | pc.

pakowane w folię pęcherzykową, narożniki kartonowe, na palecie

verpackt in Blasefolie, Pappecken, auf einer Palette

wrapped with bubble foil, with cardboard corners, on a pallet



BH
tapicerowany
Polster
upholstered
netto 206
brutto 210

BH W
drewniany
holzern
wooden
netto 226
brutto 2238

dąb
Eiche
oak
netto 237
brutto 241

BH / BH W

beachhouse BH W

Wprowadź atmosferę lata

Oparty na filozofii biophilic design Beachhouse, dzięki nawiązaniu kształtem do koszy plażowych, wprowadza pozytywną atmosferę lata do wnętrza. Dzielone wspólnego zabudowanego miejsca pozwala rozmówcom na bezpośredni kontakt, zapewniając jednocześnie kojącą ciszę.

Przełam lody w swoim zespole

Zapewniając wspólne miejsce siedzenia, Beachhouse ułatwia „przełamanie lodów” i pozwala wyznaczyć zgodny kierunek działania. To w nim, każdy pomysł prezentowany będzie swobodnie i konkretnie, a rozwiązywanie problemów stanie się przyjemniejsze.



Projektantem kolekcji jest **Dymitr Malcew**, polski twórca o międzynarodowym doświadczeniu. W swoich pracach przełamuje granice pomiędzy miejscem pracy a komfortową strefą domową.

BH W / Dane techniczne

Standard

Opcja

Konstrukcja

Konstrukcja na 4 kołach. Koła z bieżnikiem z termoplastycznego poliuretanu i osłoną przeciwwódknową. Dwa koła z opcją blokady

Panele zewnętrzne

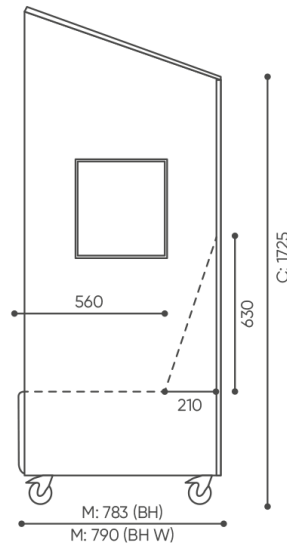
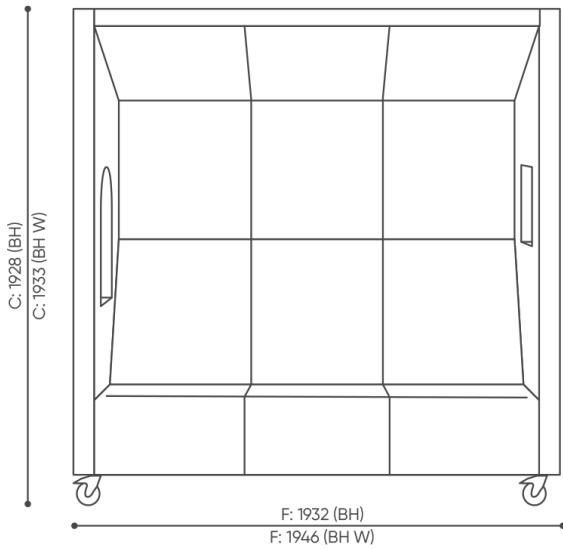
Panele drewno dąb - kolor naturalny (O1)

Panele drewno dąb - wybarwione na czarno (O3)

BH W / Wymiary

Wymiary mają charakter orientacyjny i mogą się różnić w zależności od wybranej konfiguracji produktu. Zawsze spełnione są wymogi normy.

wysokość siedziska: wymiar gabarytowy	A
wysokość siedziska	B
wysokość : wymiar gabarytowy	C
wysokość oparcia	D
szerokość gabarytowa	F
szerokość siedziska	G
szerokość oparcia	H
wysokość od podłogi do podłokietnika	K
głębokość gabarytowa	M
głębokość siedziska	N



H: 1980 | 1 szt.
W: 2000 | St.
L: 820 | Pc.

pakowane w folię pęcherzykową, narożniki kartonowe, na palecie

verpackt in Blasefolie, Paspecken, auf einer Palette

wrapped with bubble foil, with cardboard corners, on a pallet



BH
tapicerowany
Polster
upholstered
netto 206
brutto 210

BH W	dqb	sosna
drewniany	Eiche	Kiefer
hölzern	oak	pine
wooden		
netto 226	237	
brutto 2238	241	

BH / BH W