



booi BO WS

Booi Workstation to kompaktowy mebel akustyczny all in one, który oferuje komfortowe siedzisko, akustyczne wyciszenie, energooszczędne oświetlenie oraz wygodny, ruchomy blat, na którym możemy położyć komputer lub telefon, a także odstawić kubek z kawą.

Obła forma ścianki akustycznej osłania użytkownika niemal z każdej strony, chroniąc przed nadmierną ilością dźwięków i dając chwilę wytchnienia od gwaru. Jednocześnie nieszablonowy, dopracowany w każdym szczególe fotel gwarantuje wygodę i komfort.

BO WS / Dane techniczne

Standard Opcja

Konstrukcja

Ścianki tapicerowane w wybranej tkaninie + konstrukcja malowana proszkowo kolory (struktura): biały, czarny, grafit 7024S

Stolik ruchomy

Płyta laminowana (kolorystyka wg wzornika Bejot)

HPL (kolorystyka wg wzornika Bejot)

Aby skompletować zestaw należy wybrać BOS BASE + BOS CHAIR lub BOS CHAIR W

BOS CHAIR - Kubełek

KOD

W całości tapicerowany

Możliwość wykonania w 2 różnych kolorach (1 kolor - kubełek zewnętrzny; 2 kolor - siedzisko, oparcie wewnętrzne). Dla połączenia tkanin z różnych grup cenowych obowiązuje cena produktu w wyższej

BOS CHAIR W - Kubełek okleina naturalna + tapicerka

KOD

Okleina naturalna w kolorze dąb

FDAB

Okleina naturalna orzech amerykański

FORZ

BO WS / Dane techniczne

Elektryfikacja

Lampa punktowa LED-120lm oraz Mediaport okrągły PIX - 1 gniazdo napięciowe 230 V (komplet wraz z elektryfikacją, przelotką i metalową rewizją na zewnątrz ścianki)

LM

Stopki

Stopki na podłogi ceramiczne, betonowe i wykładziny

BK

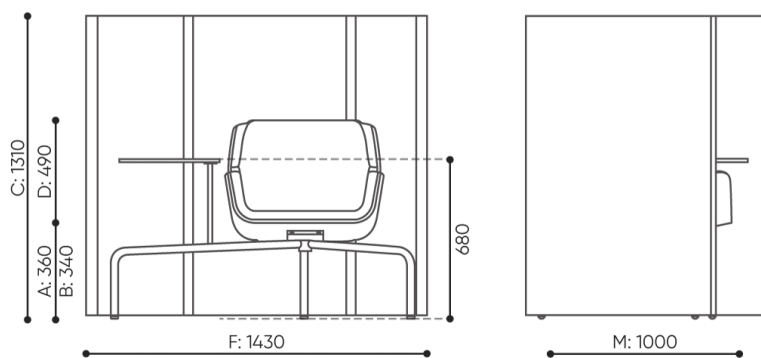
Stopki filcowe na podłogi drewniane i panele

BF

BO WS / Wymiary

Wymiary mają charakter orientacyjny i mogą się różnić w zależności od wybranej konfiguracji produktu. Zawsze spełnione są wymogi normy.

wysokość siedziska: wymiar gabarytowy	A
wysokość siedziska: pomiar zgodny z norma PN EN 1335-1	B
wysokość fotela	C
wysokość oparcia	D
szerokość gabarytowa fotela/ \varnothing krzyżaka	F
szerokość siedziska	G
szerokość oparcia	H
szerokość między podłokietnikami	I
wysokość od podłogi do podłokietnika	K
długość oparcia	L
głębokość gabarytowa fotela	M
głębokość siedziska	N



H: 1460 W: 800 L: 1200	H: 600 W: 660 L: 820
1 szt. St. pc.	1 szt. St. pc.



BO S BASE + BO S CHAIR