

epocc

EP H

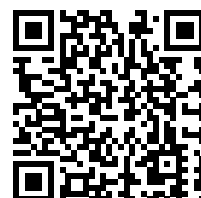
: karta produktowa



Krzesła Epocc udowadniają, że wzornictwo, podobnie jak historia, lubi zataczać koło. Minimalistyczna konstrukcja oraz możliwość tapicerowania jednego krzesła w dwóch różnych kolorach pozwalają stworzyć nowoczesny mebel z duszą.

design:
Bejot Development Team

Strona produktu
[link do strony](#)



bejot:

zalety kolekcji

dopasuj do swoich potrzeb

Hokery dostępne są w dwóch wysokościach, co pozwala na urozmaicenie przestrzeni różnymi modelami z kolekcji.

łatwa mobilność

Specjalny uchwyt z tyłu oparcia umożliwia łatwe przeniesienie krzesła w dowolne miejsce.

dane techniczne

EP H

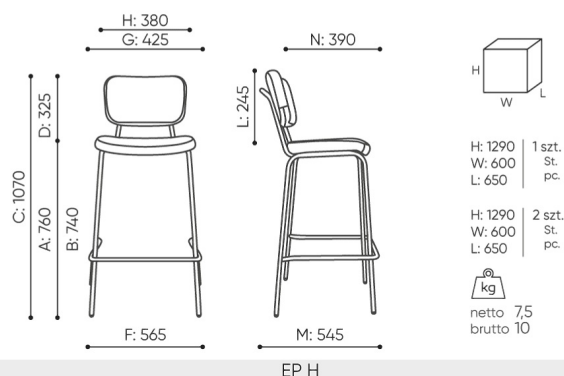
Standard ●
Opcja ○

Konstrukcja	KOD
Malowana proszkowo (kolorystyka wg wzornika Bejot)	●
Stopki	KOD
Stopki na podłogi ceramiczne, betonowe i wykładziny	TK ●
Stopki filcowe na podłogi drewniane i panele	TF ○

EP H - dedykowane do stołów o wysokości 1100 mm
Sztaplowane po 3 sztuki.

wymiary

EP H



B wysokość siedziska: pomiar zgodny z normą PN EN 1335-1

C regulacja wysokości fotela

D regulacja wysokości oparcia

F szerokość gabarytowa fotela/ krzyżaka

G szerokość siedziska

H szerokość oparcia

K wysokość od podłogi do podłokietnika

L długość oparcia

M głębokość gabarytowa fotela

N regulacja głębokości siedziska / długość siedziska

Wymiary podane są w [mm] i dotyczą produktów w wersji podstawowej. Podane wymiary mogą ulec zmianie w zależności od wybranych opcji wyposażenia. Bejot zastrzega sobie prawo zmiany wybranych elementów co może w nieznaczny sposób wpływać na wymiary produktu. W przypadku szczególnych wymagań dotyczących wymiarów danego produktu należy potwierdzić powyższe informacje u Producenta. Wymiary i wagi mają charakter orientacyjny i mogą się różnić o 5%. Zawsze spełnione są wymogi normy.

materiały dostępne dla kolekcji

1 grupa cenowa	Bond, Fenno, Keimo, Lodge, Sawana
2 grupa cenowa	Alaska, Alpa, Charles, Charles - Studio Design, Cura, Era - Studio Design, Pastel, Roccia
3 grupa cenowa	Ally, Ally-Studio Design, Alpa-Studio Design, Blazer, Cura-Studio Design, Cyber Studio Design, Easy Studio Design, Oceanic, Silvertex , Silvertex - Studio Design, Synergy, Synergy - Studio Design
4 grupa cenowa	Oceanic-Studio Design, Remix - Studio Design
5 grupa cenowa	Steelcut Trio 3 - Studio Design
Skóra	Skóra
Metal	Metal - malowane proszkowo

bejot:epocc

