

epocc EP H

Powrót do lat 50-tych

Design sprzed lat wraca do łask. Krzesła z kolekcji Epocc inspirowane są stylem lat 50. Kolorowe stelaże i odpowiednio dobrane wzory tkanin pozwalają stworzyć nowoczesne wnętrza, w którym czuć jednak klimat piękna dawnych lat.

Wygoda tkwi w szczegółach

Ergonomiczna budowa wraz z zachowaniem szerokiego siedziska pozwalają na osiągnięcie maksymalnej wygody siedzenia przy zachowaniu klasycznej i stylowej formy. Daj się zaskoczyć wygodzie.

EP H / Dane techniczne

Standard Opcja

Konstrukcja

KOD

Malowana proszkowo (kolorystyka wg wzornika Bejot)

Wyposażenie dodatkowe

KOD

Panel chroniący siedzisko podczas funkcji sztaplowania

CV

Stopki

KOD

Stopki na podłogi ceramiczne, betonowe i wykładziny

TK

Stopki filcowe na podłogi drewniane i panele

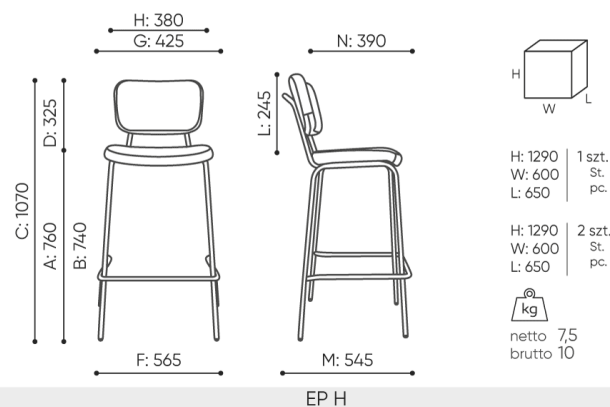
TF

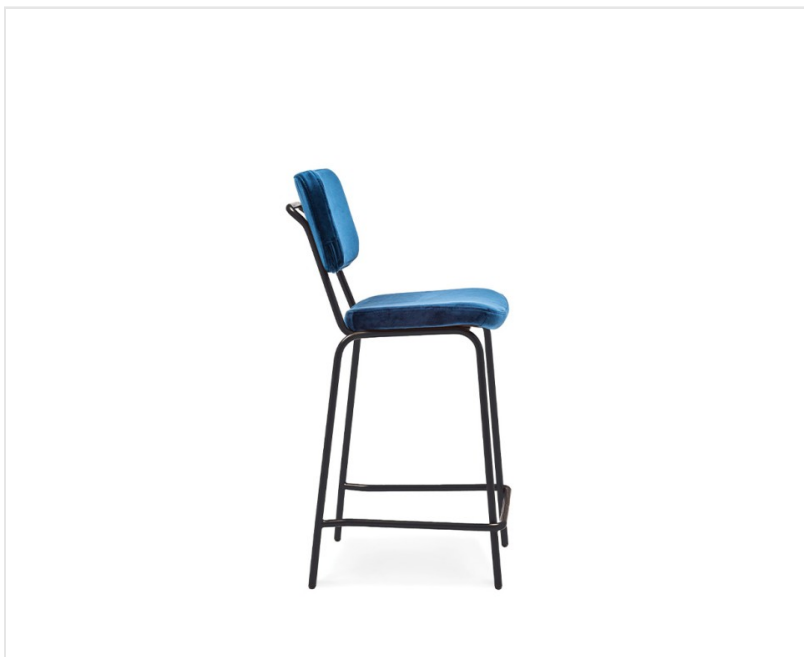
EP H - dedykowane do stołów o wysokości 1100 mm
Sztaplowane po 3 sztuki. Sztaplowanie krzesel możliwe jest tylko dla krzesel posiadających panel (CV) chroniący siedzisko podczas funkcji sztaplowania.

EP H / Wymiary

Wymiary mają charakter orientacyjny i mogą się różnić w zależności od wybranej konfiguracji produktu. Zawsze spełnione są wymogi normy.

wysokość siedziska: wymiar gabarytowy	A
wysokość siedziska: pomiar zgodny z norma PN EN 1335-1	B
wysokość fotela	C
wysokość oparcia	D
szerokość gabarytowa fotela/ \emptyset krzyżaka	F
szerokość siedziska	G
szerokość oparcia	H
szerokość między podłokietnikami	I
wysokość od podłogi do podłokietnika	K
długość oparcia	L
głębokość gabarytowa fotela	M
głębokość siedziska	N





epoca EP HN

Powrót do lat 50-tych

Design sprzed lat wraca do łask. Krzesła z kolekcji Epoca inspirowane są stylem lat 50. Kolorowe stelaże i odpowiednio dobrane wzory tkanin pozwalają stworzyć nowoczesne wnętrza, w którym czuć jednak klimat piękna dawnych lat.

Wygoda tkwi w szczegółach

Ergonomiczna budowa wraz z zachowaniem szerokiego siedziska pozwalają na osiągnięcie maksymalnej wygody siedzenia przy zachowaniu klasycznej i stylowej formy. Daj się zaskoczyć wygodzie.

EP HN / Dane techniczne

Standard Opcja

Konstrukcja

KOD

Malowana proszkowo (kolorystyka wg wzornika Bejot)

Wyposażenie dodatkowe

KOD

Panel chroniący siedzisko podczas funkcji sztaplowania

CV

Stopki

KOD

Stopki na podłogi ceramiczne, betonowe i wykładziny

TK

Stopki filcowe na podłogi drewniane i panele

TF

EP HN - dedykowane do stołów o wysokości 900 mm

Sztaplowane po 3 sztuki. Sztaplowanie krzesel możliwe jest tylko dla krzesel posiadających panel (CV) chroniący siedzisko podczas funkcji sztaplowania.

EP HN / Wymiary

Wymiary mają charakter orientacyjny i mogą się różnić w zależności od wybranej konfiguracji produktu. Zawsze spełnione są wymogi normy.

wysokość siedziska: wymiar gabarytowy	A
wysokość siedziska: pomiar zgodny z norma PN EN 1335-1	B
wysokość fotela	C
wysokość oparcia	D
szerokość gabarytowa fotela/ \varnothing krzyżaka	F
szerokość siedziska	G
szerokość oparcia	H
szerokość między podłokietnikami	I
wysokość od podłogi do podłokietnika	K
długość oparcia	L
głębokość gabarytowa fotela	M
głębokość siedziska	N

