

epocc_lounge

EP 522

: karta produktowa



Pochwała prostoty i czerpanie z designerskich zdobyczy minionych lat – to definicja kolekcji Epocc_lounge. Szerokie i głębokie siedzisko oraz dobrze wyprofilowane oparcie zapewniają maksymalny komfort siedzenia, a akustyczny zagłówek tłumi hałasy z zewnątrz.

design:

Jan Kochański

Strona produktu

[link do strony](#)



bejot:

zalety kolekcji

wygoda w duchu lat 50.

Szerokie siedziska i ergonomicznie ustawiony kąt pochylenia oparcia gwarantują komfort nawet podczas długotrwałego użytkowania.

jeszcze więcej wygody

Fotele Epocc_lounge występują opcjonalnie z nakładkami na podłokietnikach. Mogą być tapicerowane tkaniną lub skórą.

dane techniczne

EP 522

Standard ●
Opcja ○

Konstrukcja

Malowana proszkowo (kolorystyka wg wzornika Bejot) ●

Podłokietniki

Bez tapicerowanej nakładki ●

Z nakładką tapicerowaną w kolorze tapicerki siedziska i oparcia P-A ○

Z nakładką tapicerowaną skórą P-L ○

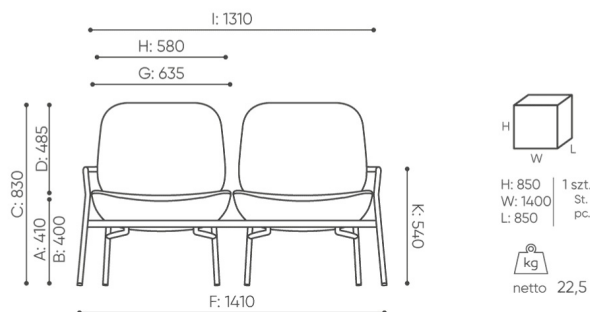
Stopki

Stopki na podłogi ceramiczne, betonowe i wykładziny TK ●

Stopki filcowe na podłogi drewniane i panele TF ○

wymiary

EP 522



EP 522

C wysokość: wymiar gabarytowy
D wysokości oparcia

G szerokość siedziska
H szerokość oparcia

M głębokość gabarytowa
N głębokość siedziska

Wymiary podane są w [mm] i dotyczą produktów w wersji podstawowej. Podane wymiary mogą ulec zmianie w zależności od wybranych opcji wyposażenia. Bejot zastrzega sobie prawo zmiany wybranych elementów co może w nieznaczny sposób wpływać na wymiary produktu. W przypadku szczególnych wymagań dotyczących wymiarów danego produktu należy potwierdzić powyższe informacje u Producenta. Wymiary i wagi mają charakter orientacyjny i mogą się różnić o 5%. Zawsze spełnione są wymagania normy.

materiały dostępne dla kolekcji

| | |
|----------------|---|
| 1 grupa cenowa | Fenno, Keimo, Lodge |
| 2 grupa cenowa | Alaska, Alpa, Charles, Charles - Studio Design, Cura, Era - Studio Design, Pastel, Roccia |
| 3 grupa cenowa | Ally, Ally-Studio Design, Alpa-Studio Design, Blazer, Cura-Studio Design, Cyber Studio Design, Easy Studio Design, Oceanic, Silvertex , Silvertex - Studio Design, Synergy, Synergy - Studio Design |
| 4 grupa cenowa | Oceanic-Studio Design, Remix - Studio Design |
| 5 grupa cenowa | Steelcut Trio 3 - Studio Design |
| Skóra | Skóra |
| Blaty | Płyta laminowana, Klejonka dębowa |
| Metal | Metal - malowane proszkowo |

