

# fendo

FD 215

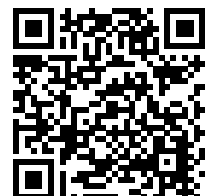
: karta produktowa



Fendo to lekka i nowoczesna forma, precyzyjne wykonanie oraz szeroki wybór modeli i kolorów. Idealnie sprawdzi się w przestrzeniach biurowych i publicznych, takich jak sale konferencyjne, poczekalnie i stołówki.

**design:**  
**Scagnellato & Ferrarese**

**Strona produktu**  
[link do strony](#)



# bejot:

# zalety kolekcji

## Ascetyczna linia

Fendo to bogaty wybór modeli oraz kolorów, lekka i nowoczesna forma oraz precyzyjne wykonanie. Ascetyczna, rzucająca się w oczy prosta linia kubelka, idealnie komponuje się z nowoczesną przestrzenią biurową.

## Sztaplowanie nigdy nie było tak łatwe

Dzięki swojej budowie Fendo pozwala na sztaplowanie na wózku nawet do 25 sztuk. Pozwoli Ci to na szybkie magazynowanie i rozkładanie krzeseł kiedy tylko będziesz tego potrzebować.

## dane techniczne

FD 215

Standard ●  
Opcja ○

Konstrukcja	KOD
Chromowana	●
Malowana proszkowo (kolorystyka wg wzornika Bejot)	○

Stopki	KOD
Stopki na podłogi ceramiczne, betonowe i wykładziny	CK ●
Stopki filcowe na podłogi drewniane i panele	CF ○

bejot:fendo



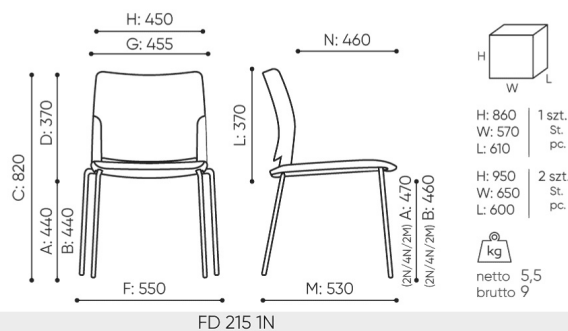
## Sztaplowanie

FD 215 1N	6 szt.
FD 215 2N, 4N, 2M	4 szt.

Oznaczenia kodów nazw	KOD
Siedzisko i oparcie plastikowe	1N
Siedzisko tapicerowane, oparcie plastikowe	2N
Siedzisko i oparcie tapicerowane	4N

# wymiary

FD 215



**B** wysokość siedziska: pomiar zgodny z normą PN EN 1335-1

**C** regulacja wysokości fotela

**D** regulacja wysokości oparcia

**F** szerokość gabarytowa fotela/ krzyżaka

**G** szerokość siedziska

**H** szerokość oparcia

**K** wysokość od podłogi do podłokietnika

**L** długość oparcia

**M** głębokość gabarytowa fotela

**N** regulacja głębokości siedziska / długość siedziska

Wymiary podane są w [mm] i dotyczą produktów w wersji podstawowej. Podane wymiary mogą ulec zmianie w zależności od wybranych opcji wyposażenia. Bejot zastrzega sobie prawo zmiany wybranych elementów co może w nieznaczny sposób wpływać na wymiary produktu. W przypadku szczególnych wymagań dotyczących wymiarów danego produktu należy potwierdzić powyższe informacje u Producenta. Wymiary i wagi mają charakter orientacyjny i mogą się różnić o 5%. Zawsze spełnione są wymogi normy.

## materiały dostępne dla kolekcji

1 grupa cenowa	Bond, Fenno, Keimo, Lodge, Sawana
2 grupa cenowa	Alaska, Alpa, Charles, Charles - Studio Design, Cura, Pastel, Roccia, Valencia
3 grupa cenowa	Ally, Ally-Studio Design, Alpa-Studio Design, Blazer, Cura-Studio Design, Cyber Studio Design, Easy Studio Design, Oceanic, Silvertex , Silvertex - Studio Design, Synergy, Synergy - Studio Design, Valencia - Studio Design
4 grupa cenowa	Oceanic-Studio Design, Remix - Studio Design
5 grupa cenowa	Steelcut Trio 3 - Studio Design
Skóra	Skóra
Membrany	Membrany MESH M
Plastik	Plastik Fendo 2M, Plastik Fendo 1N/2N
Metal	Metal - malowane proszkowo

bejot:fendo

