

fendo

FD 270

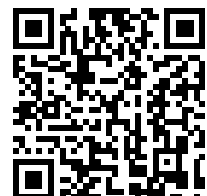
: karta produktowa



Fendo to lekka i nowoczesna forma, precyzyjne wykonanie oraz szeroki wybór modeli i kolorów. Idealnie sprawdzi się w przestrzeniach biurowych i publicznych, takich jak sale konferencyjne, poczekalnie i stołówki.

design:
Scagnellato & Ferrarese

Strona produktu
[link do strony](#)



bejot:

zalety kolekcji

Ascetyczna linia

Fendo to bogaty wybór modeli oraz kolorów, lekka i nowoczesna forma oraz precyzyjne wykonanie. Ascetyczna, rzucająca się w oczy prosta linia kubekka, idealnie komponuje się z nowoczesną przestrzenią biurową.

Sztaplowanie nigdy nie było tak łatwe

Dzięki swojej budowie Fendo pozwala na sztaplowanie na wózku nawet do 25 sztuk. Pozwoli Ci to na szybkie magazynowanie i rozkładanie krzeseł kiedy tylko będziesz tego potrzebować.

dane techniczne

FD 270

Standard ●
Opcja ○

Konstrukcja	KOD	
Chromowana		●
Malowana proszkowo (kolorystyka wg wzornika Bejot)		○
Podłokietniki	KOD	
Podłokietniki plastikowe - kolor siedziska/ oparcia dla wersji 1N/ 2N/ 4N		●
Podłokietniki plastikowe - kolor czarny dla wersji 2M		●
Ślizgi	KOD	
Ślizgi na podłogi ceramiczne, betonowe i wykładziny		●
Wyposażenie dodatkowe	KOD	
Łącznik krzeseł w rzędy pozwalający na numerację rzędów	LN	○
Oznaczenia kodów nazw	KOD	
Siedzisko i oparcie plastikowe	1N	
Siedzisko tapicerowane, oparcie plastikowe	2N	
Siedzisko i oparcie tapicerowane	4N	



Sztaplowanie

FD 270 1N	8 szt.
HL 215 2N, 4N, 2M	4 szt.

Wózek

wózek do krzeseł FD 270 / FD 271

FD TRL



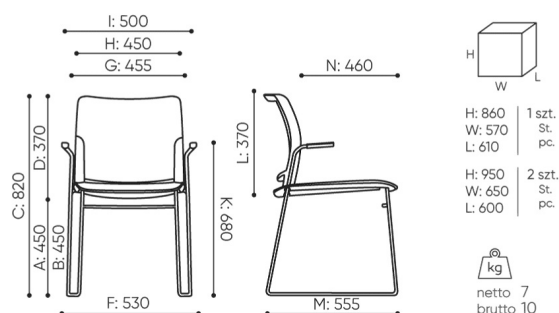
Sztaplowanie na wózku

FD 270 1N

25 szt.

wymiary

FD 270



FD 270 1N

B wysokość siedziska: pomiar zgodny z normą PN EN 1335-1

C regulacja wysokości fotela

D regulacja wysokości oparcia

F szerokość gabarytowa fotela/ krzyżaka

G szerokość siedziska

H szerokość oparcia

K wysokość od podłogi do podłokietnika

L długość oparcia

M głębokość gabarytowa fotela

N regulacja głębokości siedziska / długość siedziska

bejot:fendo

Wymiary podane są w [mm] i dotyczą produktów w wersji podstawowej. Podane wymiary mogą ulec zmianie w zależności od wybranych opcji wyposażenia. Bejot zastrzega sobie prawo zmiany wybranych elementów co może w nieznaczny sposób wpływać na wymiary produktu. W przypadku szczególnych wymagań dotyczących wymiarów danego produktu należy potwierdzić powyższe informacje u Producenta. Wymiary i wagi mają charakter orientacyjny i mogą się różnić o 5%. Zawsze spełnione są wymogi normy.

materiały dostępne dla kolekcji

1 grupa cenowa	Bond, Fenno, Keimo, Lodge, Sawana
2 grupa cenowa	Alaska, Alpa, Charles, Charles - Studio Design, Cura, Pastel, Roccia, Valencia
3 grupa cenowa	Ally, Ally-Studio Design, Alpa-Studio Design, Blazer, Cura-Studio Design, Cyber Studio Design, Easy Studio Design, Oceanic, Silvertex , Silvertex - Studio Design, Synergy, Synergy - Studio Design, Valencia - Studio Design
4 grupa cenowa	Oceanic-Studio Design, Remix - Studio Design
5 grupa cenowa	Steelcut Trio 3 - Studio Design
Skóra	Skóra
Membrany	Membrany MESH M
Plastik	Plastik Fendo 2M, Plastik Fendo 1N/2N
Metal	Metal - malowane proszkowo

