

flos:acoustics

FS SC8W

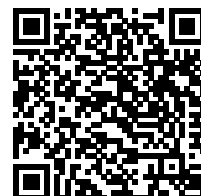
: karta produktowa



Panele i ekrany akustyczne Flos spełniają trzy istotne funkcje: wyciszającą, dzielącą przestrzeń, a także estetyczną. Wszystkie meble Flos łączy płynna linia kształtu wyrażająca spokój i harmonię.

design:
Tomasz Augustyniak

Strona produktu
[link do strony](#)



bejot:

zalety kolekcji

ścianki akustyczne

Charakterystyczna, płynna linia konturu została wpisana w jeden z boków paneli i ścianek akustycznych. Wykorzystanie zarówno pojedynczych ekranów, jak i tych zestawionych razem, pozwala tworzyć spójne układy funkcjonalne i oferuje szerokie możliwości aranżacji.

ciche połączenie

Łączniki umożliwiają połączenie dwóch ekranów (w linii prostej oraz pod kątami: 90 i 135). Można je zastosować tylko do ekranów z prostym bokiem (brak możliwości połączenia od strony fali).

podręczny blat

Ścianki akustyczne można opcjonalnie wyposażyć w blat (dostępny w dwóch wysokościach)

dane techniczne

FS SC8W

Standard ●
Opcja ○

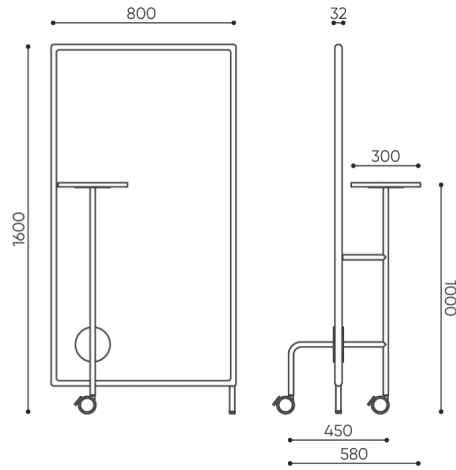
bejot:flos:acoustics

Podstawy	KOD	
Podstawa malowana proszkowo (kolorystyka wg wzornika Bejot) z dwoma ramionami i kółkami z hamulcem, oraz 1 stopka z regulacją wysokości	2TN	●
Kółko z hamulcem zamiast stopki	3TN	○
Stolik	KOD	
Stolik h 740 mm - konstrukcja malowana proszkowo w kolorze podstawy + blat fi 300 mm z płyty laminowanej (kolorystyka wg wzornika Bejot)	TBL-LAM	○
Stolik h 1000 mm - konstrukcja malowana proszkowo w kolorze podstawy + blat fi 300 mm z płyty laminowanej (kolorystyka wg wzornika Bejot)	TBH-LAM	○

Stolik TBH - LAM można zastosować tylko z 1 strony ścianki

wymiary

FS SC8W



FS SC8W + TBH

Wymiary podane są w [mm] i dotyczą produktów w wersji podstawowej. Podane wymiary mogą ulec zmianie w zależności od wybranych opcji wyposażenia. Bejot zastrzega sobie prawo zmiany wybranych elementów co może w nieznaczny sposób wpływać na wymiary produktu. W przypadku szczególnych wymagań dotyczących wymiarów danego produktu należy potwierdzić powyższe informacje u Producenta. Wymiary i wagi mają charakter orientacyjny i mogą się różnić o 5%. Zawsze spełnione są wymogi normy.

materiały dostępne dla kolekcji

1 grupa cenowa	Fenno, Lodge
2 grupa cenowa	Alaska, Alpa, Charles, Charles - Studio Design, Cura, Era - Studio Design, Pastel, Roccia
3 grupa cenowa	Ally, Ally-Studio Design, Alpa-Studio Design, Blazer, Cura-Studio Design, Cyber Studio Design, Easy Studio Design, Oceanic, Synergy, Synergy - Studio Design
4 grupa cenowa	Oceanic-Studio Design, Remix - Studio Design
5 grupa cenowa	Steelcut Trio 3 - Studio Design
Blaty	Płyta laminowana
Metal	Metal - malowane proszkowo

bejot:flos:acoustics

