

flos

FS K H

: karta produktowa



Kolekcja Flos to przede wszystkim wyjątkowo komfortowe siedziska z szeroką ofertą podstaw: metalowe, drewniane, na kółkach, niskie, wysokie i ławki. Doskonale sprawdza się zarówno biurowych jak i domowych miejscach pracy.

design:
Tomasz Augustyniak

**must
have**
THE BEST OF DESIGN

bejot:

Strona produktu
[link do strony](#)



zalety kolekcji

wygodne krzesła barowe

Ergonomiczny kubełek hokera Flos dostosowuje się do kształtów pleców, zapewniając podparcie kręgosłupa w klasycznym, eleganckim wydaniu. Hokery wykorzystywane są obecnie zarówno we wnętrzach biurowych, restauracyjnych, jak i domowych zaciszach.

dane techniczne

FS K H

Standard ●
Opcja ○

Konstrukcja

Malowana proszkowo (kolorystyka wg wzornika Bejot)

●

Stopki

Stopki na miękkie podłoże

TK

●

Stopki filcowe na twarde podłoże

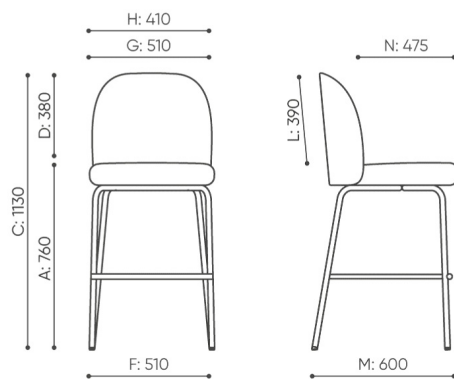
TF

○

FS K H/ FS KP H - dedykowane do stołów o wysokości 1100 mm
FS K HN/ FS KP HN - dedykowane do stołów o wysokości 900 mm

wymiary

FS K H



FS K H

- | | | |
|---|--|---|
| B wysokość siedziska: pomiar zgodny z norma PN EN 1335-1 | F szerokość gabarytowa fotela/ krzyżaka | K wysokość od podłogi do podłokietnika |
| C regulacja wysokości fotela | G szerokość siedziska | L długość oparcia |
| D regulacja wysokości oparcia | H szerokość oparcia | M głębokość gabarytowa fotela |
| | | N regulacja głębokości siedziska / długość siedziska |

Wymiary podane są w [mm] i dotyczą produktów w wersji podstawowej. Podane wymiary mogą ulec zmianie w zależności od wybranych opcji wyposażenia. Bejot zastrzega sobie prawo zmiany wybranych elementów co może w nieznaczny sposób wpływać na wymiary produktu. W przypadku szczególnych wymagań dotyczących wymiarów danego produktu należy potwierdzić powyższe informacje u Producenta. Wymiary i wagi mają charakter orientacyjny i mogą się różnić o 5%. Zawsze spełnione są wymogi normy.

materiały dostępne dla kolekcji

| | |
|----------------|---|
| 1 grupa cenowa | Fenno, Keimo, Lodge |
| 2 grupa cenowa | Alaska, Alpa, Charles, Charles - Studio Design, Cura, Pastel, Roccia |
| 3 grupa cenowa | Ally, Ally-Studio Design, Alpa-Studio Design, Blazer, Cura-Studio Design, Cyber Studio Design, Easy Studio Design, Oceanic, Silvertex , Silvertex - Studio Design, Synergy, Synergy - Studio Design |
| 4 grupa cenowa | Oceanic-Studio Design, Remix - Studio Design |
| 5 grupa cenowa | Steelcut Trio 3 - Studio Design |
| Skóra | Skóra |
| Metal | Metal - malowane proszkowo |

