

flos

FS K 4R

: karta produktowa



Kolekcja Flos to przede wszystkim wyjątkowo komfortowe siedziska z szeroką ofertą podstaw: metalowe, drewniane, na kółkach, niskie, wysokie i ławki. Doskonale sprawdza się zarówno biurowych jak i domowych miejscach pracy.

design:
Tomasz Augustyniak

**must
have**
THE BEST OF DESIGN

bejot:

Strona produktu
[link do strony](#)



zalety kolekcji

jedno krzesło – wiele możliwości

Kolekcja krzeseł Flos wyróżnia się bogatą ofertą baz (metalowych, drewnianych, jak również na kółkach). Dwa równie komfortowe rodzaje siedzeń, z podłokietnikami lub bez, stanowią odpowiedź na potrzeby dzisiejszego środowiska pracy (biura i home office).

wygoda użytkowania

W siedziskach Flos wykorzystano stożki dekompresyjne, co znacznie zwiększyło komfort siedzenia.

dane techniczne

FS K 4R

Standard ●
Opcja ○

Mechanizm

Obrotowy, bez regulacji wysokości	A1	●
Obrotowy mechanizm z funkcją ruchu 3d (do przodu, do tyłu oraz na boki), bez regulacji wysokości	O4	○

Podstawa

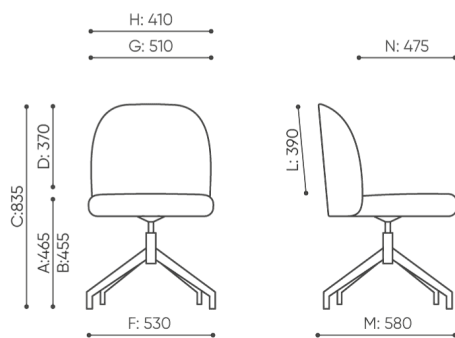
Krzyżak 4-ramienny aluminium polerowane (efekt chrom) Ø700	38	●
Krzyżak 4-ramienny aluminium malowane proszkowo (kolorystyka wg wzornika Bejot) Ø700	39	○

Stopki

Stopki na podłogi ceramiczne, betonowe i wykładziny	TK	●
Stopki filcowe na podłogi drewniane i panele	TF	○

wymiary

FS K 4R



FS K 4R

- | | | |
|---|--|---|
| B wysokość siedziska: pomiar zgodny z normą PN EN 1335-1 | F szerokość gabarytowa fotela/ krzyżaka | K wysokość od podłogi do podłokietnika |
| C regulacja wysokości fotela | G szerokość siedziska | L długość oparcia |
| D regulacja wysokości oparcia | H szerokość oparcia | M głębokość gabarytowa fotela |
| | | N regulacja głębokości siedziska / długość siedziska |

Wymiary podane są w [mm] i dotyczą produktów w wersji podstawowej. Podane wymiary mogą ulec zmianie w zależności od wybranych opcji wyposażenia. Bejot zastrzega sobie prawo zmiany wybranych elementów co może w nieznaczny sposób wpływać na wymiary produktu. W przypadku szczególnych wymagań dotyczących wymiarów danego produktu należy potwierdzić powyższe informacje u Producenta. Wymiary i wagi mają charakter orientacyjny i mogą się różnić o 5%. Zawsze spełnione są wymogi normy.

materiały dostępne dla kolekcji

1 grupa cenowa	Fenno, Keimo, Lodge
2 grupa cenowa	Alaska, Alpa, Charles, Charles - Studio Design, Cura, Pastel, Roccia
3 grupa cenowa	Ally, Ally-Studio Design, Alpa-Studio Design, Blazer, Cura-Studio Design, Cyber Studio Design, Easy Studio Design, Oceanic, Silvertex , Silvertex - Studio Design, Synergy, Synergy - Studio Design
4 grupa cenowa	Oceanic-Studio Design, Remix - Studio Design
5 grupa cenowa	Steelcut Trio 3 - Studio Design
Skóra	Skóra
Drewno	Drewno lite dqb - lakier bezbarwny
Metal	Metal - malowane proszkowo

bejot:flos

