

flos

FS L H

: karta produktowa



Kolekcja Flos to przede wszystkim wyjątkowo komfortowe siedziska z szeroką ofertą podstaw: metalowe, drewniane, na kółkach, niskie, wysokie i ławki. Doskonale sprawdza się zarówno biurowych jak i domowych miejscach pracy.

design:
Tomasz Augustyniak

**must
have**
THE BEST OF DESIGN

bejot:

Strona produktu
[link do strony](#)



zalety kolekcji

relaks i komunikacja

Płynna linia konturu, lekka forma mebla i odrobina klasycznego charakteru nadają finezji ławkom Flos, szczególnie mile widzianym w przestrzeniach służących do relaksu. W przypadku wnętrz nastawionych na integrację, wykorzystanie sof zamiast krzeseł pozwala zbudować mniej formalną atmosferę, skrócić dystans i nawiązać nowe relacje.

ławki wysokie i niskie

Ławki flos z malowaną proszkowo bazą występują w dwóch wysokościach (wysokie i niskie). Ławki z dębową lub debowo-metalową konstrukcją są dostępne wyłącznie w jednej wysokości (niskie).

dane techniczne

FS L H

Standard ●
Opcja ○

Konstrukcja

Malowana proszkowo (kolorystyka wg wzornika Bejot)

●

Stopki

Stopki na miękkie podłoże

TK

●

Stopki filcowe na twarde podłoże

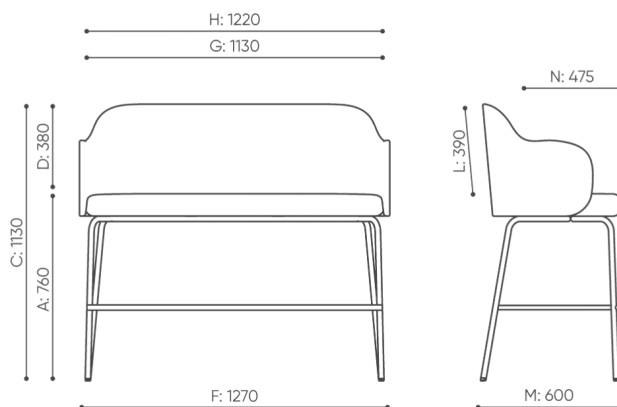
TF

○

FS LH - dedykowane do stołów o wysokości 1100 mm
FS LHN - dedykowane do stołów o wysokości 900 mm
FS L215 - dedykowane do stołów o wysokości 740 mm

wymiary

FS L H



FS L H

- | | | |
|---|--|---|
| B wysokość siedziska: pomiar zgodny z normą PN EN 1335-1 | F szerokość gabarytowa fotela/ krzyżaka | K wysokość od podłogi do podłokietnika |
| C regulacja wysokości fotela | G szerokość siedziska | L długość oparcia |
| D regulacja wysokości oparcia | H szerokość oparcia | M głębokość gabarytowa fotela |
| | | N regulacja głębokości siedziska / długość siedziska |

Wymiary podane są w [mm] i dotyczą produktów w wersji podstawowej. Podane wymiary mogą ulec zmianie w zależności od wybranych opcji wyposażenia. Bejot zastrzega sobie prawo zmiany wybranych elementów co może w nieznaczny sposób wpływać na wymiary produktu. W przypadku szczególnych wymagań dotyczących wymiarów danego produktu należy potwierdzić powyższe informacje u Producenta. Wymiary i wagi mają charakter orientacyjny i mogą się różnić o 5%. Zawsze spełnione są wymogi normy.

materiały dostępne dla kolekcji

1 grupa cenowa	Fenno, Keimo, Lodge
2 grupa cenowa	Alaska, Alpa, Charles - Studio Design, Cura, Pastel, Roccia
3 grupa cenowa	Ally, Ally-Studio Design, Alpa-Studio Design, Blazer, Cura-Studio Design, Cyber Studio Design, Easy Studio Design, Oceanic, Silvertex , Silvertex - Studio Design, Synergy, Synergy - Studio Design
4 grupa cenowa	Oceanic-Studio Design, Remix - Studio Design
5 grupa cenowa	Steelcut Trio 3 - Studio Design
Skóra	Skóra
Drewno	Drewno lite dqb - lakier bezbarwny
Metal	Metal - malowane proszkowo

bejot:flos

