

flos

FSW F 740

: karta produktowa



Kolekcja Flos to przede wszystkim wyjątkowo komfortowe siedziska z szeroką ofertą podstaw: metalowe, drewniane, na kółkach, niskie, wysokie i ławki. Doskonale sprawdza się zarówno biurowych jak i domowych miejscach pracy.

design:
Tomasz Augustyniak

**must
have**
THE BEST OF DESIGN

bejot:

Strona produktu
[link do strony](#)



zalety kolekcji

biofilia w parze z ergonomią

Fotele lounge z kolekcji Flos są stworzone do przetrzeni nastawionych na dobre samopoczucie pracownika. Biofiliczny design siedziska nawiązuje do natury, a ergonomiczna forma gwarantuje komfort siedzenia.

harmonia i komfort

Organiczna linia foteli lounge nadaje im lekkości i subtelności. Flos_lounge sprawdzają się w udomowionych przestrzeniach pracy i miejscach służących odprężeniu i wyciszeniu.

dane techniczne

FSW F 740

Standard ●
Opcja ○

Konstrukcja

Malowana proszkowo (kolorystyka wg wzornika Bejot) + nogi drewniane (drewno lite dąb - kolor naturalny 01)

●

Stopki

Stopki na miękkie podłoże

DK

●

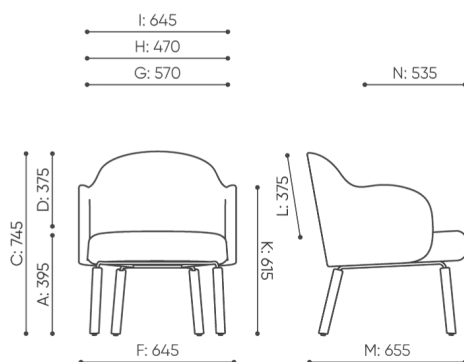
Stopki filcowe na twarde podłoże

DF

○

wymiary

FSW F 740



FSW F 740

C wysokość: wymiar gabarytowy

D wysokości oparcia

G szerokość siedziska

H szerokość oparcia

M głębokość gabarytowa

N głębokość siedziska

Wymiary podane są w [mm] i dotyczą produktów w wersji podstawowej. Podane wymiary mogą ulec zmianie w zależności od wybranych opcji wyposażenia. Bejot zastrzega sobie prawo zmiany wybranych elementów co może w nieznaczny sposób wpływać na wymiary produktu. W przypadku szczególnych wymagań dotyczących wymiarów danego produktu należy potwierdzić powyższe informacje u Producenta. Wymiary i wagi mają charakter orientacyjny i mogą się różnić o 5%. Zawsze spełnione są wymagania normy.

materiały dostępne dla kolekcji

1 grupa cenowa	Fenno, Keimo, Lodge
2 grupa cenowa	Alaska, Alpa, Charles, Charles - Studio Design, Cura, Pastel, Roccia
3 grupa cenowa	Ally, Ally-Studio Design, Alpa-Studio Design, Blazer, Cura-Studio Design, Cyber Studio Design, Easy Studio Design, Oceanic, Silvertex , Silvertex - Studio Design, Synergy, Synergy - Studio Design
4 grupa cenowa	Oceanic-Studio Design, Remix - Studio Design
5 grupa cenowa	Steelcut Trio 3 - Studio Design
Skóra	Skóra
Drewno	Drewno lite dqb - lakier bezbarwny
Metal	Metal - malowane proszkowo

