

# haali

HL 4W

: karta produktowa



## Haali – made for meetings!

Kolekcja Haali została zaprojektowana z myślą o nowoczesnych przestrzeniach, w których liczą się spotkania, współpraca i dialog. To połączenie funkcjonalności, komfortu i lekkiej formy – idealne do sal konferencyjnych, stref kreatywnych, przestrzeni coworkingowych czy edukacyjnych.

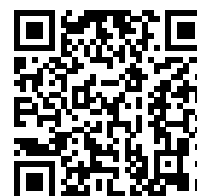
Dzięki mobilności i szerokiej gamie wariantów, krzesła Haali doskonale sprawdzają się tam, gdzie przestrzeń musi być elastyczna i łatwo dostosowywać się do zmieniających się potrzeb.

**design:**

**Wojciech Wolczyk**

**Strona produktu**

[link do strony](#)



# bejot:

# zalety kolekcji

## Haali ECO

Kubelek krzesła w kolorze taupe z kolekcji Haali wykonany jest z recyklingu. Wariant ten powstał z myślą o zrównoważonym rozwoju – kubelek siedziska wykonano w 50% z tworzywa pochodzącego z recyklingu post-industrialnego i 50% post-konsumenckiego. Haali ECO łączy użyteczność z odpowiedzialnością środowiskową, wpisując się w potrzeby nowoczesnych, świadomych projektów.

Krzesło Haali ECO w kolorze taupe wykonane jest w 100% z materiału pochodzącego z recyklingu. Ze względu na właściwości tworzywa z odzysku na powierzchni krzesła mogą pojawić się subtelne różnice (niejednorodności) w odcieniu.

## elastyczne i wygodne siedzisko

Kubelki krzesel wykonane są z tworzywa z dodatkiem włókna szklanego, co sprawia, że są elastyczne i trwałe. Krzesła Haali występują w dwóch wersjach kubeków: z podłokietnikami lub bez. Istnieje również możliwość tapicerowanej nakładki na siedzisko.

## szeroki wybór baz

Krzesło Haali występuje w siedmiu wariantach podstawy, co pozwala dopasować je do różnych przestrzeni i funkcji. Do wyboru są trzy wersje na bazie prętowej: na stopkach, na płozach lub na kółkach. Dla większej mobilności dostępne są także wersje obrotowe – na krzyżaku 4-ramiennym lub 5-ramiennym z kółkami. Uzupełnieniem oferty jest wariant na tapicerowanej podstawie, który nadaje meblowi elegancki, stacjonarny charakter.

## dane techniczne

HL 4W

Standard ●  
Opcja ○

### Mechanizm

Obrotowy, z regulacją wysokości	●
Obrotowy mechanizm z funkcją ruchu 3d (do przodu, do tyłu oraz na boki), bez regulacji wysokości	○

### Podstawa

Krzyżak 4-ramienny aluminium polerowane (efekt chrom) Ø700	●
Krzyżak 4-ramienny aluminium malowane proszkowo (kolorystyka wg wzornika Bejot) Ø700	○

### Kółka

Twarde kółka na miękką powierzchnię Ø 65	●
Twarde kółka na miękką powierzchnię Ø 65 z hamulcem	○
Miękkie kółka na twardą powierzchnię Ø 65	○
Miękkie kółka na twardą powierzchnię Ø 65 z hamulcem	○
Kółka uniwersalne bez funkcji hamowania, kolor biały	○

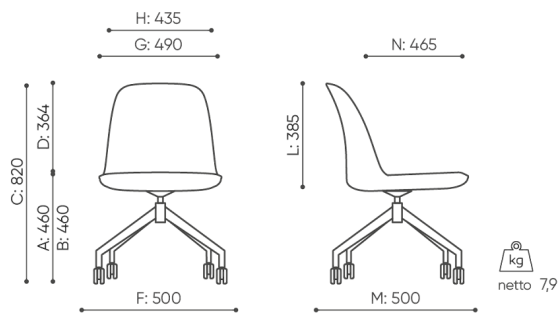
### Opis

### KOD

Całość tworzywo sztuczne	1N
Siedzisko tapicerowane/ oparcie tworzywo sztuczne	2N

# wymiary

## HL 4W



HL 4W 1N

- |   |  |   |
|---|--|---|
| <b>B</b> wysokość siedziska: pomiar zgodny z normą PN EN 1335-1 | <b>F</b> szerokość gabarytowa fotela/ krzyżaka | <b>K</b> wysokość od podłogi do podłokietnika               |
| <b>C</b> regulacja wysokości fotela                             | <b>G</b> szerokość siedziska                   | <b>L</b> długość oparcia                                    |
| <b>D</b> regulacja wysokości oparcia                            | <b>H</b> szerokość oparcia                     | <b>M</b> głębokość gabarytowa fotela                        |
|   |  | <b>N</b> regulacja głębokości siedziska / długość siedziska |

Wymiary podane są w [mm] i dotyczą produktów w wersji podstawowej. Podane wymiary mogą ulec zmianie w zależności od wybranych opcji wyposażenia. Bejot zastrzega sobie prawo zmiany wybranych elementów co może w nieznaczny sposób wpływać na wymiary produktu. W przypadku szczególnych wymagań dotyczących wymiarów danego produktu należy potwierdzić powyższe informacje u Producenta. Wymiary i wagi mają charakter orientacyjny i mogą się różnić o 5%. Zawsze spełnione są wymogi normy.

## materiały dostępne dla kolekcji

1 grupa cenowa	Bond, Fenno, Keimo, Lodge, Sawana
2 grupa cenowa	Alaska, Alpa, Charles, Charles - Studio Design, Cura, Era - Studio Design, Pastel, Roccia, Valencia
3 grupa cenowa	Ally, Ally-Studio Design, Alpa-Studio Design, Blazer, Cura-Studio Design, Cyber Studio Design, Easy Studio Design, Oceanic, Rhythm, Silvertex , Silvertex - Studio Design, Synergy, Synergy - Studio Design, Valencia - Studio Design
4 grupa cenowa	Oceanic-Studio Design, Remix - Studio Design
5 grupa cenowa	Steelcut Trio 3 - Studio Design
Skóra	Skóra
Plastik	Plastik Haali
Metal	Metal - malowane proszkowo

bejot:haali



