

haali

HL GR P

: karta produktowa



Haali – made for meetings!

Kolekcja Haali została zaprojektowana z myślą o nowoczesnych przestrzeniach, w których liczą się spotkania, współpraca i dialog. To połączenie funkcjonalności, komfortu i lekkiej formy – idealne do sal konferencyjnych, stref kreatywnych, przestrzeni coworkingowych czy edukacyjnych.

Dzięki mobilności i szerokiej gamie wariantów, krzesła Haali doskonale sprawdzają się tam, gdzie przestrzeń musi być elastyczna i łatwo dostosowywać się do zmieniających się potrzeb.

design:

Wojciech Wolczyk

Strona produktu

[link do strony](#)



bejot:

zalety kolekcji

Haali ECO

Kubelek krzesła w kolorze taupe z kolekcji Haali wykonany jest z recyklingu. Wariant ten powstał z myślą o zrównoważonym rozwoju – kubelek siedziska wykonano w 50% z tworzywa pochodzącego z recyklingu post-industrialnego i 50% post-konsumenckiego. Haali ECO łączy użyteczność z odpowiedzialnością środowiskową, wpisując się w potrzeby nowoczesnych, świadomych projektów.

Krzesło Haali ECO w kolorze taupe wykonane jest w 100% z materiału pochodzącego z recyklingu. Ze względu na właściwości tworzywa z odzysku na powierzchni krzesła mogą pojawić się subtelne różnice (niejednorodności) w odcieniu.

elastyczne i wygodne siedzisko

Kubelki krzesel wykonane są z tworzywa z dodatkiem włókna szklanego, co sprawia, że są elastyczne i trwałe. Krzesła Haali występują w dwóch wersjach kubelków: z podłokietnikami lub bez. Istnieje również możliwość tapicerowanej nakładki na siedzisko.

szeroki wybór baz

Krzesło Haali występuje w siedmiu wariantach podstawy, co pozwala dopasować je do różnych przestrzeni i funkcji. Do wyboru są trzy wersje na bazie prętowej: na stopkach, na płozach lub na kółkach. Dla większej mobilności dostępne są także wersje obrotowe – na krzyżaku 4-ramiennym lub 5-ramiennym z kółkami. Uzupełnieniem oferty jest wariant na tapicerowanej podstawie, który nadaje meblowi elegancki, stacjonarny charakter.

dane techniczne

HL GR P

Standard ●
Opcja ○

Podstawa

Podstawa tapicerowana

●

Stopki

Stopki na podłogi ceramiczne, betonowe i wykładziny

●

Stopki filcowe na podłogi drewniane i panele

○

Opis

Całość tworzywo sztuczne

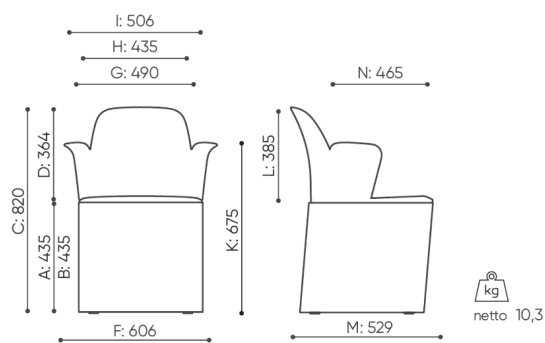
1N

Siedzisko tapicerowane/ oparcie tworzywo sztuczne

2N

wymiary

HL GR P



HL GR P 1N

- | | | |
|---|--|---|
| B wysokość siedziska: pomiar zgodny z norma PN EN 1335-1 | F szerokość gabarytowa fotela/ krzyżaka | K wysokość od podłogi do podłokietnika |
| C regulacja wysokości fotela | G szerokość siedziska | L długość oparcia |
| D regulacja wysokości oparcia | H szerokość oparcia | M głębokość gabarytowa fotela |
| | | N regulacja głębokości siedziska / długość siedziska |

Wymiary podane są w [mm] i dotyczą produktów w wersji podstawowej. Podane wymiary mogą ulec zmianie w zależności od wybranych opcji wyposażenia. Bejot zastrzega sobie prawo zmiany wybranych elementów co może w nieznaczny sposób wpływać na wymiary produktu. W przypadku szczególnych wymagań dotyczących wymiarów danego produktu należy potwierdzić powyższe informacje u Producenta. Wymiary i wagi mają charakter orientacyjny i mogą się różnić o 5%. Zawsze spełnione są wymogi normy.

materiały dostępne dla kolekcji

1 grupa cenowa	Bond, Fenno, Keimo, Lodge, Sawana
2 grupa cenowa	Alaska, Alpa, Charles, Charles - Studio Design, Cura, Era - Studio Design, Pastel, Roccia, Valencia
3 grupa cenowa	Ally, Ally-Studio Design, Alpa-Studio Design, Blazer, Cura-Studio Design, Cyber Studio Design, Easy Studio Design, Oceanic, Rhythm, Silvertex , Silvertex - Studio Design, Synergy, Synergy - Studio Design, Valencia - Studio Design
4 grupa cenowa	Oceanic-Studio Design, Remix - Studio Design
5 grupa cenowa	Steelcut Trio 3 - Studio Design
Skóra	Skóra
Plastik	Plastik Haali
Metal	Metal - malowane proszkowo

bejot:haali



