

# hens

HS 215

: karta produktowa



Krzesła, które cechuje skandynawski wygląd i funkcjonalność. Spełnia założenia prostoty, użyteczności i naturalności. Mocna rama ze stali, nadaje krzesłu loftowego charakteru. Surowa forma została zbalansowana przez naturalną dębową okleinę i miękką tapicerkę.

**design:**  
**Henrik Schultz**

**Strona produktu**  
[link do strony](#)



# bejot:

# zalety kolekcji

## skandynawski wygląd i funkcjonalność

Kolekcja jest współczesną interpretacją klasycznego krzesła szkolnego. Zaprojektowana z inspiracji skandynawskim wzornictwem, spełnia założenia prostoty, funkcjonalności i naturalności.

## łatwe sztaplowanie

Krzesła doskonale się sztaplują, a niektóre modele można ze sobą łączyć dedykowaną listwą. Dzięki temu sprawdzają się praktycznie wszędzie – od biur po szkoły i miejsca publiczne.

## praktyczne podłokietniki

Okrągła nakładka (PUT) na podłokietnikach to nie tylko estetyczne wykończenie, ale także funkcjonalne rozwiązanie, które pozwala na bezpieczne zawieszenie krzesła na blacie stołu. Ułatwia to utrzymanie czystości podłóg w salach konferencyjnych, kantynach i innych pomieszczeniach.

## dane techniczne

HS 215

Standard ●  
Opcja ○

### Konstrukcja

Malowana proszkowo (kolorystyka wg wzornika Bejot) ●

### Kolorystyka dla wersji 1N/ 2N

Okleina naturalna dąb - lakier bezbarwny mat ONB ●

Wersja 1N - oparcie i siedzisko - okleina naturalna - lakier wg wzornika Bejot ○

Wersja 2N - oparcie - okleina naturalna - lakier wg wzornika Bejot ○

### Wyposażenie dodatkowe

Czarny panel maskujący, chroniący krzesła przed zarysowaniem podczas sztaplowania CP ●

### System łączenia w rzędy i rzędów pomiędzy sobą (zgodny z Rozp.Min.Infrastruktury z dn.12.04.2002r.)

Listwa łącząca 4 krzesła (długość 3000 mm) LR1 ○

Zestaw: Listwa łącząca 4 krzesła (długość 3000 mm) + 2 x łącznik rzędów (długość 1000 mm) LR4-SET ○

### Stopki

Stopki na podłogi ceramiczne, betonowe i wykładziny TK ●

Stopki filcowe na podłogi drewniane i panele TF ○

### Informacje dodatkowe

Produkt nie dotyka ścian



produkt nie dotyka ścian

#### Sztaplowanie

---

HS 215 1N	4 szt.
HS 215 2N	4 szt.
HS 215 4N	4 szt.



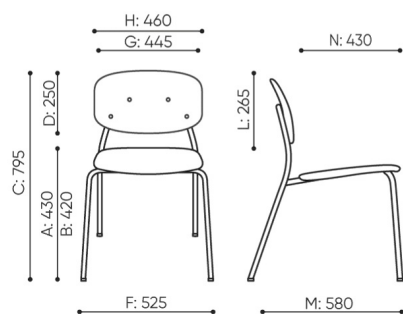
sztaplowanie

bejot:hens

Opis	Kod
Siedzisko i oparcie okleina naturalna kolor dąb	1N
Siedzisko tapicerowane/ oparcie okleina naturalna dąb	2N
Siedzisko i oparcie tapicerowane	4N

# wymiary

## HS 215



H: 950  
W: 600  
L: 650

1 szt.  
St.  
pc.

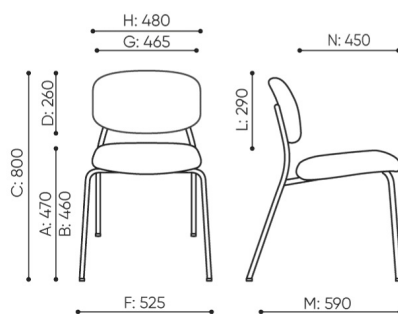
H: 1050  
W: 600  
L: 650

2 szt.  
St.  
pc.



netto 6  
brutto 9

HS 215 1N



H: 950  
W: 600  
L: 650

1 szt.  
St.  
pc.

H: 1050  
W: 600  
L: 650

2 szt.  
St.  
pc.



netto 7  
brutto 10

HS 215 4N

**B** wysokość siedziska: pomiar zgodny z normą PN EN 1335-1

**C** regulacja wysokości fotela

**D** regulacja wysokości oparcia

**F** szerokość gabarytowa fotela/ krzyżaka

**G** szerokość siedziska

**H** szerokość oparcia

**K** wysokość od podłogi do podłokietnika

**L** długość oparcia

**M** głębokość gabarytowa fotela

**N** regulacja głębokości siedziska / długość siedziska

Wymiary podane są w [mm] i dotyczą produktów w wersji podstawowej. Podane wymiary mogą ulec zmianie w zależności od wybranych opcji wyposażenia. Bejot zastrzega sobie prawo zmiany wybranych elementów co może w nieznaczny sposób wpływać na wymiary produktu. W przypadku szczególnych wymagań dotyczących wymiarów danego produktu należy potwierdzić powyższe informacje u Producenta. Wymiary i wagi mają charakter orientacyjny i mogą się różnić o 5%. Zawsze spełnione są wymogi normy.

## materiały dostępne dla kolekcji

1 grupa cenowa	Bond, Fenno, Keimo, Lodge, Sawana
2 grupa cenowa	Alaska, Alpa, Charles, Charles - Studio Design, Cura, Era - Studio Design, Pastel, Roccia
3 grupa cenowa	Ally, Ally-Studio Design, Alpa-Studio Design, Blazer, Cura-Studio Design, Cyber Studio Design, Easy Studio Design, Oceanic, Rhythm, Silvertex , Silvertex - Studio Design, Synergy, Synergy - Studio Design
4 grupa cenowa	Oceanic-Studio Design, Remix - Studio Design
5 grupa cenowa	Steelcut Trio 3 - Studio Design
Skóra	Skóra
Okleina naturalna lakierowana	Okleina naturalna lakierowana
Metal	Metal - malowane proszkowo

bejot:hens

