

hens

HS 215 H

: karta produktowa



Krzesła, które cechuje skandynawski wygląd i funkcjonalność. Spełnia założenia prostoty, użyteczności i naturalności. Mocna rama ze stali, nadaje krzesłu loftowego charakteru. Surowa forma została zbalansowana przez naturalną dębową okleinę i miękką tapicerkę.

design:
Henrik Schultz

Strona produktu
[link do strony](#)



bejot:

zalety kolekcji

skandynawski wygląd i funkcjonalność

Kolekcja jest współczesną interpretacją klasycznego krzesła szkolnego. Zaprojektowana z inspiracji skandynawskim wzornictwem, spełnia założenia prostoty, funkcjonalności i naturalności.

łatwe sztaplowanie

Krzesła doskonale się sztaplują, a niektóre modele można ze sobą łączyć dedykowaną listwą. Dzięki temu sprawdzają się praktycznie wszędzie – od biur po szkoły i miejsca publiczne.

praktyczne podłokietniki

Okrągła nakładka (PUT) na podłokietnikach to nie tylko estetyczne wykończenie, ale także funkcjonalne rozwiązanie, które pozwala na bezpieczne zawieszenie krzesła na blacie stołu. Ułatwia to utrzymanie czystości podłóg w salach konferencyjnych, kantinach i innych pomieszczeniach.

dane techniczne

HS 215 H

Standard ●
Opcja ○

Konstrukcja

Malowana proszkowo (kolorystyka wg wzornika Bejot) ●

Kolorystyka dla wersji 1N/ 2N

Okleina naturalna dąb - lakier bezbarwny mat ONB ●

Wersja 1N - oparcie i siedzisko - okleina naturalna - lakier wg wzornika Bejot ○

Wersja 2N - oparcie - okleina naturalna - lakier wg wzornika Bejot ○

Wyposażenie dodatkowe

Czarny panel maskujący, chroniący krzesła przed zarysowaniem podczas sztaplowania CP ●

System łączenia w rzędy

Listwa łącząca 4 krzesła (długość 3000 mm) LR1 ○

Zestaw: Listwa łącząca 4 krzesła (długość 3000 mm) + 2 x łącznik rzędów (długość 1000 mm) LR4-SET ○

Stopki

Stopki na podłogi ceramiczne, betonowe i wykładziny TK ●

Stopki filcowe na podłogi drewniane i panele TF ○

Opis

Kod

Siedzisko i oparcie okleina naturalna kolor dąb 1N

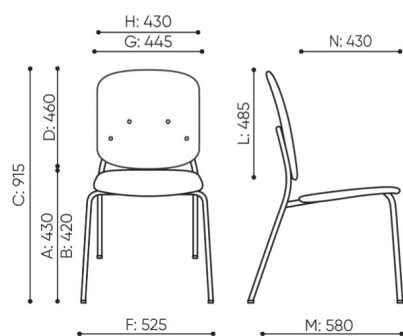
Siedzisko tapicerowane/ oparcie okleina naturalna dąb 2N

Siedzisko i oparcie tapicerowane 4N

Opis	Kod
Siedzisko i oparcie okleina naturalna kolor dqb	1N
Siedzisko tapicerowane/ oparcie okleina naturalna dqb	2N
Siedzisko i oparcie tapicerowane	4N

wymiary

HS 215 H



H: 950
W: 600
L: 650

1 szt.
St.
pc.

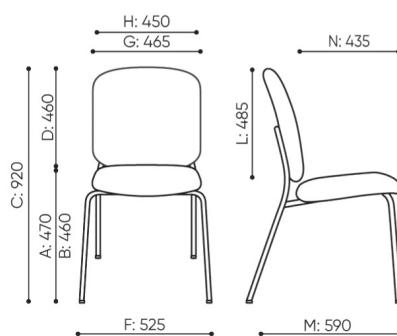
H: 1050
W: 600
L: 650

2 szt.
St.
pc.



netto 7
brutto 10

HS 215 H 1N



H: 950
W: 600
L: 650

1 szt.
St.
pc.

H: 1050
W: 600
L: 650

2 szt.
St.
pc.



netto 8
brutto 11

HS 215 H 4N

B wysokość siedziska: pomiar zgodny z normą PN EN 1335-1

C regulacja wysokości fotela

D regulacja wysokości oparcia

F szerokość gabarytowa fotela/ krzyżaka

G szerokość siedziska

H szerokość oparcia

K wysokość od podłogi do podłokietnika

L długość oparcia

M głębokość gabarytowa fotela

N regulacja głębokości siedziska / długość siedziska

Wymiary podane są w [mm] i dotyczą produktów w wersji podstawowej. Podane wymiary mogą ulec zmianie w zależności od wybranych opcji wyposażenia. Bejot zastrzega sobie prawo zmiany wybranych elementów co może w nieznaczny sposób wpływać na wymiary produktu. W przypadku szczególnych wymagań dotyczących wymiarów danego produktu należy potwierdzić powyższe informacje u Producenta. Wymiary i wagi mają charakter orientacyjny i mogą się różnić o 5%. Zawsze spełnione są wymogi normy.

materiały dostępne dla kolekcji

1 grupa cenowa	Bond, Fenno, Keimo, Lodge, Sawana
2 grupa cenowa	Alaska, Alpa, Charles, Charles - Studio Design, Cura, Era - Studio Design, Pastel, Roccia
3 grupa cenowa	Ally, Ally-Studio Design, Alpa-Studio Design, Blazer, Cura-Studio Design, Cyber Studio Design, Easy Studio Design, Oceanic, Rhythm, Silvertex , Silvertex - Studio Design, Synergy, Synergy - Studio Design
4 grupa cenowa	Oceanic-Studio Design, Remix - Studio Design
5 grupa cenowa	Steelcut Trio 3 - Studio Design
Skóra	Skóra
Okleina naturalna lakierowana	Okleina naturalna lakierowana
Metal	Metal - malowane proszkowo

bejot:hens

