

hens

HS 4K1 H

: karta produktowa



Krzesła, które cechuje skandynawski wygląd i funkcjonalność. Spełnia założenia prostoty, użyteczności i naturalności. Mocna rama ze stali, nadaje krzesłu loftowego charakteru. Surowa forma została zbalansowana przez naturalną dębową okleinę i miękką tapicerkę.

design:
Henrik Schultz

Strona produktu
[link do strony](#)



bejot:

zalety kolekcji

skandynawski wygląd i funkcjonalność

Kolekcja jest współczesną interpretacją klasycznego krzesła szkolnego. Zaprojektowana z inspiracji skandynawskim wzornictwem, spełnia założenia prostoty, funkcjonalności i naturalności.

łatwe sztaplowanie

Krzesła doskonale się sztaplują, a niektóre modele można ze sobą łączyć dedykowaną listwą. Dzięki temu sprawdzają się praktycznie wszędzie – od biur po szkoły i miejsca publiczne.

praktyczne podłokietniki

Okrągła nakładka (PUT) na podłokietnikach to nie tylko estetyczne wykończenie, ale także funkcjonalne rozwiązanie, które pozwala na bezpieczne zawieszenie krzesła na blacie stołu. Ułatwia to utrzymanie czystości podłóg w salach konferencyjnych, kantinach i innych pomieszczeniach.

dane techniczne

HS 4K1 H

Standard ●
Opcja ○

Mechanizm

Połączenie stałe (bez mechanizmu) A0 ●

Kolorystyka oparcia dla wersji 2N

Okleina naturalna - lakier bezbarwny mat ●

Okleina naturalna - lakier wg wzornika Bejot ○

Konstrukcja

Malowana proszkowo (kolorystyka wg wzornika Bejot) ●

Kółka

Twarde kółka na miękką powierzchnię Ø 65 DEM ●

Twarde kółka na miękką powierzchnię Ø 65 z hamulcem DEMA ○

Miękkie kółka na twardą powierzchnię Ø 65 DEMD ○

Miękkie kółka na twardą powierzchnię Ø 65 z hamulcem DEMAD ○

Kółka uniwersalne bez hamulca, kolor biały RL W4 ○

Opis

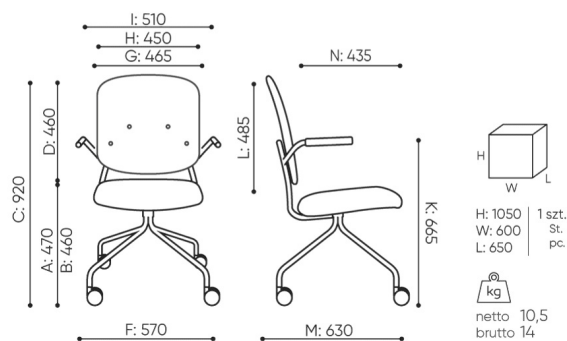
Kod

Siedzisko tapicerowane/ oparcie okleina naturalna dąb 2N

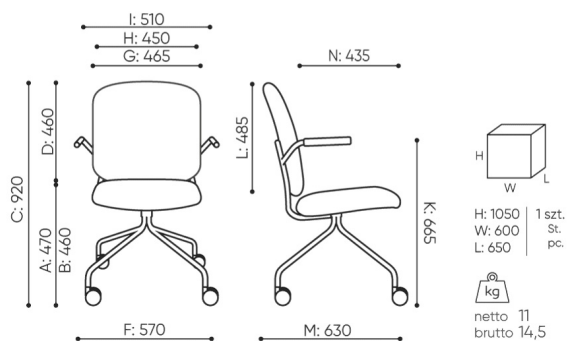
Siedzisko i oparcie tapicerowane 4N

wymiary

HS 4K1 H



HS 4K1 H 2N



HS 4K1 H 4N

B wysokość siedziska: pomiar zgodny z normą PN EN 1335-1

C regulacja wysokości fotela

D regulacja wysokości oparcia

F szerokość gabarytowa fotela/ krzyżaka

G szerokość siedziska

H szerokość oparcia

K wysokość od podłogi do podłokietnika

L długość oparcia

M głębokość gabarytowa fotela

N regulacja głębokości siedziska / długość siedziska

Wymiary podane są w [mm] i dotyczą produktów w wersji podstawowej. Podane wymiary mogą ulec zmianie w zależności od wybranych opcji wyposażenia. Bejot zastrzega sobie prawo zmiany wybranych elementów co może w nieznaczny sposób wpływać na wymiary produktu. W przypadku szczególnych wymagań dotyczących wymiarów danego produktu należy potwierdzić powyższe informacje u Producenta. Wymiary i wagi mają charakter orientacyjny i mogą się różnić o 5%. Zawsze spełnione są wymogi normy.

materiały dostępne dla kolekcji

1 grupa cenowa	Bond, Fenno, Keimo, Lodge, Sawana
2 grupa cenowa	Alaska, Alpa, Charles, Charles - Studio Design, Cura, Era - Studio Design, Pastel, Roccia
3 grupa cenowa	Ally, Ally-Studio Design, Alpa-Studio Design, Blazer, Cura-Studio Design, Cyber Studio Design, Easy Studio Design, Oceanic, Rhythm, Silvertex , Silvertex - Studio Design, Synergy, Synergy - Studio Design
4 grupa cenowa	Oceanic-Studio Design, Remix - Studio Design
5 grupa cenowa	Steelcut Trio 3 - Studio Design
Skóra	Skóra
Okleina naturalna lakierowana	Okleina naturalna lakierowana
Metal	Metal - malowane proszkowo

bejot:hens

