

oferta be:basic

AC 103 be:basic

: karta produktowa



Produkty wycofane z oferty z wydłużonym czasem realizacji.
Dostępne jedynie do wyczerpania zapasów magazynowych.

design:

Strona produktu
[link do strony](#)



bejot:

zalety kolekcji

dane techniczne

AC 103 be:basic

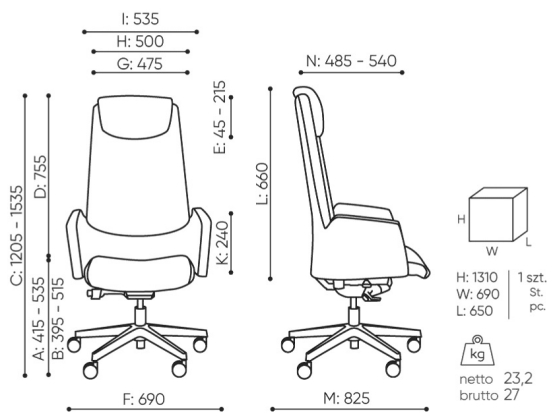
Standard ●
Opcja ○

bejot:oferta be:basic

Mechanizm	KOD	
Synchro samoważący - siła sprężyny dopasowuje się automatycznie do ciężaru siedzącego, zakres regulacji odchylenia (oparcia 20°, siedziska 6°) oraz regulacją głębokości siedziska (zakres 60mm)	SW	●
Dodatkowe regulacje	KOD	
Regulacja głębokości podparcia lędźwiowego (zakres 15 mm)	BLS	○
Podstawa	KOD	
Krzyżak aluminium polerowane (efekt chrom) Ø 690	22	●
Krzyżak aluminiowy malowany proszkowo (kolorystyka wg wzornika Bejot) Ø 690	23	○
Krzyżak aluminium polerowane (efekt chrom) Ø 700 SB	32	○
Krzyżak aluminiowy malowany proszkowo (kolorystyka wg wzornika Bejot) Ø700 SB	33	○
Krzyżak aluminium polerowane (efekt chrom) Ø 700 SBF Flexi (umożliwiający ruch 3D)	34	○
Podłokietniki	KOD	
Podłokietniki w całości tapicerowane		●
Kółka	KOD	
Twarde kółka na miękką powierzchnię Ø 65	DEM	●
Twarde kółka na miękką powierzchnię Ø 65 z hamulcem	DEMA	○
Miękkie kółka na twardą powierzchnię Ø 65	DEMD	○
Miękkie kółka na twardą powierzchnię Ø 65 z hamulcem	DEMAD	○
Przeszycia (ściegi)	KOD	
Przeszycia (ściegi) w kolorze tapicerki		●
Przeszycia (ściegi) w kolorze białym, szarym, pomarańczowym, czerwonym, zielonym lub czarnym dla foteli tapicerowanych skórą, lub tapicerką z kolekcji keimo, valencia, silvertex		○
Produkty dostępne do wyczerpania zapasów magazynowych		

wymiary

AC 103 be:basic



AC 103

Wymiary mają charakter orientacyjny i mogą się różnić w zależności od wybranej konfiguracji produktu. Zawsze spełnione są wymagania normy.

materiały dostępne dla kolekcji

1 grupa cenowa	Fenno, Keimo, Sawana
2 grupa cenowa	Alaska, Alpa, Charles, Charles - Studio Design, Cura, Pastel, Roccia, Valencia
3 grupa cenowa	Ally, Ally-Studio Design, Alpa-Studio Design, Blazer, Cura-Studio Design, Easy Studio Design, Oceanic, Silvertex , Silvertex - Studio Design, Synergy, Synergy - Studio Design, Valencia - Studio Design
4 grupa cenowa	Oceanic-Studio Design, Remix - Studio Design
5 grupa cenowa	Steelcut Trio 3 - Studio Design
Skóra	Skóra
Metal	Metal - malowane proszkowo, Metal ALU
Ścieg ozdobny	Ścieg ozdobny

bejot:oferta be:basic

