

kyos

KY 215

: karta produktowa



Prosta i ergonomiczna forma, podkreślona transparentnym oparciem sprawia, że Kyos doskonale harmonizuje z wnętrzami biur, sal konferencyjnych, bibliotek i miejsc publicznych.

design:
Scagnellato & Ferrarese

Strona produktu
[link do strony](#)



bejot:

zalety kolekcji

Prosta forma, duże możliwości.

Prosta i ergonomiczna forma, podkreślona transparentną siatką oparcia sprawia, że Kyos doskonale harmonizuje się z każdym wnętrzem.

Funkcjonalność przede wszystkim

Możliwość zamontowania pulpitu, łączenia w rzędy, sztaplowania krzeseł i transportu ich na wózku, to cechy zapewniające niezwykłą funkcjonalność. Dzięki temu Kyos doskonale sprawdza się zarówno w nowoczesnych salach konferencyjnych i szkoleniowych, jak małych biurach i recepcjach.

dane techniczne

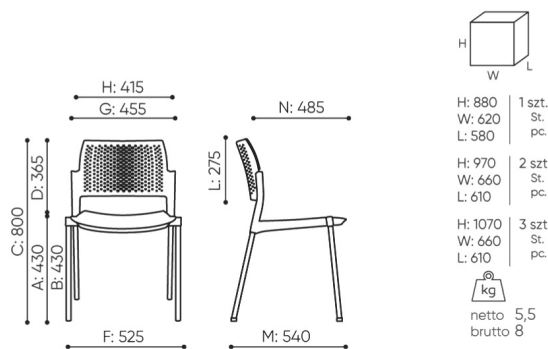
KY 215

Standard ●
Opcja ○

Konstrukcja	KOD	
Malowana proszkowo (kolorystyka wg wzornika Bejot)		●
Chromowana (tylko krzesła, opcja niedostępna dla wózka KY TR)		○
Wyposażenie dodatkowe	KOD	
Łącznik krzeseł	L	○
Stopki	KOD	
Stopki na podłogi ceramiczne, betonowe i wykładziny	TK	●
Stopki filcowe na podłogi drewniane i panele	TF	○
Oznaczenia kodów nazw	KOD	
Całość plastik	1N	
Siedzisko tapicerowane/ oparcie plastik	2N	
Siedzisko i oparcie tapicerowane	3N	

wymiary

KY 215



KY 215 1N

- | | | |
|---|--|---|
| B wysokość siedziska: pomiar zgodny z norma PN EN 1335-1 | F szerokość gabarytowa fotela/ krzyżaka | K wysokość od podłogi do podłokietnika |
| C regulacja wysokości fotela | G szerokość siedziska | L długość oparcia |
| D regulacja wysokości oparcia | H szerokość oparcia | M głębokość gabarytowa fotela |
| | | N regulacja głębokości siedziska / długość siedziska |

Wymiary podane są w [mm] i dotyczą produktów w wersji podstawowej. Podane wymiary mogą ulec zmianie w zależności od wybranych opcji wyposażenia. Bejot zastrzega sobie prawo zmiany wybranych elementów co może w nieznaczny sposób wpływać na wymiary produktu. W przypadku szczególnych wymagań dotyczących wymiarów danego produktu należy potwierdzić powyższe informacje u Producenta. Wymiary i wagi mają charakter orientacyjny i mogą się różnić o 5%. Zawsze spełnione są wymogi normy.

materiały dostępne dla kolekcji

1 grupa cenowa	Bond, Fenno, Keimo, Lodge, Sawana
2 grupa cenowa	Alaska, Alpa, Charles, Charles - Studio Design, Cura, Era - Studio Design, Pastel, Roccia, Valencia
3 grupa cenowa	Ally, Ally-Studio Design, Alpa-Studio Design, Blazer, Cura-Studio Design, Cyber Studio Design, Easy Studio Design, Oceanic, Rhythm, Silvertex , Silvertex - Studio Design, Synergy, Synergy - Studio Design, Valencia - Studio Design
4 grupa cenowa	Oceanic-Studio Design, Remix - Studio Design
5 grupa cenowa	Steelcut Trio 3 - Studio Design
Skóra	Skóra
Membrany	Membrany MESH M, Membrany Serge Ferrari dot. Elevena i Kyosa
Plastik	Plastik Kyos
Metal	Metal - malowane proszkowo

bejot:kyos

