



## lift LF 10R

### Sit & stand

Fotel zaprojektowany w zgodzie z filozofią sit & stand, tworzy nowe standardy w zakresie ruchu i elastyczności w codziennym życiu biurowym. Pozwoli Ci na zmianę pozycji z siedzącej na stojącą, kiedy tylko tego potrzebujesz.

### Maksymalny komfort

Siedzisko wykonane z pianki o dwóch różnych gęstościach, zapewnia lepszy komfort siedzenia. Powstała wypukłość w przedniej części zapobiega zsuwaniu się z siedziska w pozycji do pracy.

## LF 10R / Dane techniczne

Standard  Opcja

### Mechanizm

Synchro z blokadą oparcia w 4 położeniach (zakres regulacji odchylenia: oparcia 22°, siedziska 13°) M

### Amortyzator

Amortyzator dla foteli przeznaczonych do stołów o wysokości max. 1100 mm (zakres regulacji 200mm) PG380

Amortyzator dla foteli przeznaczonych do stołów o wysokości max. 900mm (zakres regulacji 200mm) PG300

### Podstawa

Krzyżak czarny plastikowy (nylon) Ø700 + ring standard czarny (RB) 17

Krzyżak aluminium polerowane (efekt chrom) Ø 690 22

Krzyżak aluminiowy malowany proszkowo (kolorystyka wg wzornika Bejot) Ø 690 23

Krzyżak aluminiowy malowany proszkowo (kolorystyka wg wzornika Bejot) Ø700 SB 33

## LF 10R / Dane techniczne

### Podłokietniki

Bez podłokietników

Podłokietniki regulowane góra-dół (zakres 80 mm) z miękką nakładką plus:

• konstr. nylonowa czarna/nakładka termopoliuretanowa (TPU) w pełni recyklingowa P48B

• konstr. aluminium poler. (efekt chrom)/nakładka termopoliuretanowa (TPU) w pełni recyklingowa P48C

### Łącznik siedziska i oparcia

Łącznik pozwalający na regulację wysokości oparcia (zakres 70 mm)

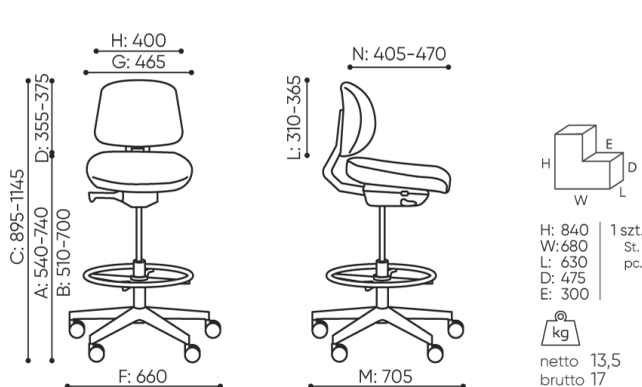
### Kółka

Kółka uniwersalne, na każdą powierzchnię Ø 50 z funkcją SIT & BREAK (blokada podczas siedzenia) DRGDB

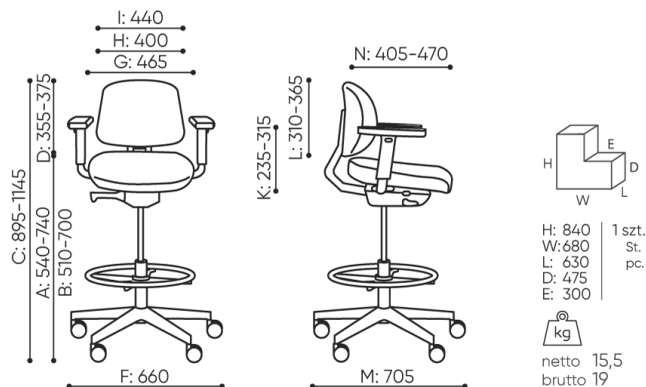
## LF 10R / Wymiary

Wymiary mają charakter orientacyjny i mogą się różnić w zależności od wybranej konfiguracji produktu. Zawsze spełnione są wymogi normy.

wysokość siedziska: wymiar gabarytowy	<b>A</b>
wysokość siedziska: pomiar zgodny z norma PN EN 1335-1	<b>B</b>
regulacja wysokości fotela	<b>C</b>
regulacja wysokości oparcia	<b>D</b>
regulacja wysokości zagłówka	<b>E</b>
szerokość gabarytowa fotela/ ø krzyżaka	<b>F</b>
szerokość siedziska	<b>G</b>
szerokość oparcia	<b>H</b>
szerokość między podłokietnikami	<b>I</b>
regulacja wysokości podłokietników	<b>K</b>
długość oparcia	<b>L</b>
głębokość gabarytowa fotela	<b>M</b>
regulacja głębokości siedziska / długość siedziska	<b>N</b>



LF 10R



LF 10R (P48)



## lift LF 10RE

### Sit & stand

Fotel zaprojektowany w zgodzie z filozofią sit & stand, tworzy nowe standardy w zakresie ruchu i elastyczności w codziennym życiu biurowym. Pozwoli Ci na zmianę pozycji z siedzącej na stojącą, kiedy tylko tego potrzebujesz.

### Maksymalny komfort

Siedzisko wykonane z pianki o dwóch różnych gęstościach, zapewnia lepszy komfort siedzenia. Powstała wypukłość w przedniej części zapobiega zsuwaniu się z siedziska w pozycji do pracy.

## LF 10RE / Dane techniczne

● Standard

○ Opcja

### Mechanizm

Obrotowy, z regulacją wysokości

A

●

### Amortyzator

Amortyzator dla foteli przeznaczonych do stołów o wysokości max. 1100 mm (zakres regulacji 200mm)

PG380

●

Amortyzator dla foteli przeznaczonych do stołów o wysokości max. 900mm (zakres regulacji 200mm)

PG300

○

### Podstawa

Krzyżak czarny plastikowy (nylon) Ø700 + ring standard czarny (RB)

17

●

Krzyżak aluminium polerowane (efekt chrom) Ø 690

22

○

Krzyżak aluminiowy malowany proszkowo (kolorystyka wg wzornika Bejot) Ø 690

23

○

Krzyżak aluminiowy malowany proszkowo (kolorystyka wg wzornika Bejot) Ø700 SB

33

○

## LF 10RE / Dane techniczne

### Podłokietniki

Bez podłokietników

●

Podłokietniki regulowane góra-dół (zakres 80 mm) z miękką nakładką plus:

· konstr. nylonowa czarna/nakładka termopoliuretanowa (TPU) w pełni recyklingowa

P48B

○

· konstr. aluminium poler. (efekt chrom)/nakładka termopoliuretanowa (TPU) w pełni recyklingowa

P48C

○

### Łącznik siedziska i oparcia

Stałe połączenie siedziska z oparciem (brak regulacji wysokości oparcia)

●

### Kółka

Kółka uniwersalne, na każdą powierzchnię Ø 50 z funkcją SIT & BREAK (blokada podczas siedzenia)

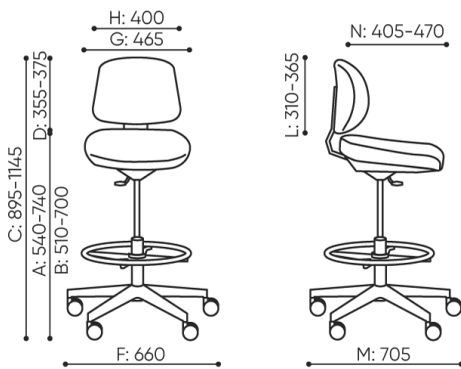
DRGDB

●

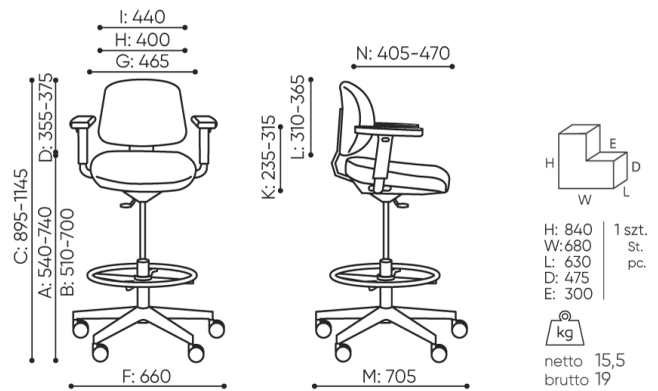
## LF 10RE / Wymiary

Wymiary mają charakter orientacyjny i mogą się różnić w zależności od wybranej konfiguracji produktu. Zawsze spełnione są wymogi normy.

wysokość siedziska: wymiar gabarytowy	<b>A</b>
wysokość siedziska: pomiar zgodny z norma PN EN 1335-1	<b>B</b>
regulacja wysokości fotela	<b>C</b>
regulacja wysokości oparcia	<b>D</b>
regulacja wysokości zagłówka	<b>E</b>
szerokość gabarytowa fotela/ $\varnothing$ krzyżaka	<b>F</b>
szerokość siedziska	<b>G</b>
szerokość oparcia	<b>H</b>
szerokość między podłokietnikami	<b>I</b>
regulacja wysokości podłokietników	<b>K</b>
długość oparcia	<b>L</b>
głębokość gabarytowa fotela	<b>M</b>
regulacja głębokości siedziska / długość siedziska	<b>N</b>



LF 10RE



LF 10RE (P48)