

lumi

LM 5R2

: karta produktowa



Fotel Lumi wyróżnia się minimalistycznym designem, który doskonale wpisuje się w trendy wnętrzarskie. Smukła sylwetka i doskonale wyprofilowane oparcie zapewniają nie tylko elegancki wygląd, ale również wysoki komfort użytkowania.

design:
Włodzimierz Orsztynowicz

Strona produktu
[link do strony](#)



bejot:

zalety kolekcji

elegancki fotel biurowy

Smukła sylwetka, zintegrowany zagłówek, futurystyczne podłokietniki i mechanizm z polerowanego aluminium sprawiają, że idealnie sprawdzi się zarówno w stylowych gabinetach, jak i domowych biurach.

dwie wysokości oparcia

Fotele obrotowe Lumi dostępne są w dwóch wariantach oparcia – ze zintegrowanym zagłówkiem lub bez. Fotele Lumi sprawdzają się zarówno w stylowych gabinetach, jak i nowoczesnych biurach.

kolekcja krzesel o wielu możliwościach

Wielką zaletą całej kolekcji Lumi jest szeroka gama baz i aż trzy rodzaje charakterystycznego kubelka. Umożliwia to zachowanie wspólnego stylu zarówno w biurze, sali konferencyjnej i strefie lounge.

dane techniczne

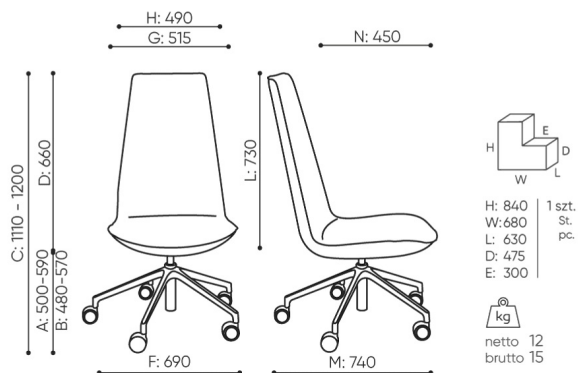
LM 5R2

Standard ●
Opcja ○

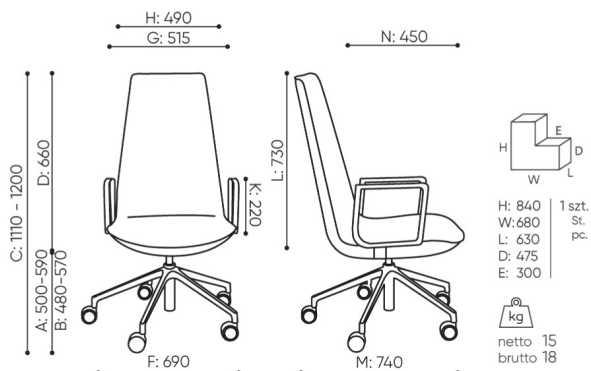
Mechanizm	KOD	
Obrotowy, z regulacją wysokości	A	●
Obrotowy mechanizm z funkcją ruchu 3d (do przodu, do tyłu oraz na boki) oraz z regulacją wysokości	O5	○
Podstawa	KOD	
Krzyżak 5-ramienny aluminium polerowane (efekt chrom) Ø700	36	●
Krzyżak 5-ramienny aluminium malowany proszkowo (kolorystyka wg wzornika Bejot) Ø700	37	○
Podłokietniki		
Bez podłokietników		●
Podłokietniki z rurki fi 18 mm malowane proszkowo bez nakładki	P26P	○
Podłokietniki z płaskownika malowanego proszkowo + nakładka skórzana	P23P	○
Kółka	KOD	
Twarde kółka na miękką powierzchnię Ø 65	DEM	●
Twarde kółka na miękką powierzchnię Ø 65 z hamulcem	DEMA	○
Miękkie kółka na twardą powierzchnię Ø 65	DEMD	○
Miękkie kółka na twardą powierzchnię Ø 65 z hamulcem	DEMAD	○
Kółka uniwersalne bez hamulca, kolor biały	RL W5	○
Przeszycia (ściegi)	KOD	
Przeszycia (ściegi) w kolorze tapicerki		●
Przeszycia (ściegi) w kolorze białym, szarym, pomarańczowym, czerwonym, zielonym lub czarnym dla foteli tapicerowanych skórą, lub tapicerką z kolekcji keimo, valencia, silvertex		○

wymiary

LM 5R2



LM 5R2



LM 5R2 + P23P

bejot:lumi

B wysokość siedziska: pomiar zgodny z norma PN EN 1335-1
C regulacja wysokości fotela
D regulacja wysokości oparcia

F szerokość gabarytowa fotela/ krzyżaka
G szerokość siedziska
H szerokość oparcia

K regulacja wysokości podłokietników
L długość oparcia
M głębokość gabarytowa fotela
N regulacja głębokości siedziska / długość siedziska

Wymiary podane są w [mm] i dotyczą produktów w wersji podstawowej. Podane wymiary mogą ulec zmianie w zależności od wybranych opcji wyposażenia. Bejot zastrzega sobie prawo zmiany wybranych elementów co może w nieznaczny sposób wpływać na wymiary produktu. W przypadku szczególnych wymagań dotyczących wymiarów danego produktu należy potwierdzić powyższe informacje u Producenta. Wymiary i wagi mają charakter orientacyjny i mogą się różnić o 5%. Zawsze spełnione są wymogi normy.

materiały dostępne dla kolekcji

1 grupa cenowa	Bond, Fenno, Keimo, Lodge, Sawana
2 grupa cenowa	Alaska, Alpa, Charles, Charles - Studio Design, Cura, Era - Studio Design, Pastel, Roccia, Valencia
3 grupa cenowa	Ally, Ally-Studio Design, Alpa-Studio Design, Blazer, Cura-Studio Design, Easy Studio Design, Oceanic, Silvertex , Silvertex - Studio Design, Synergy, Synergy - Studio Design, Valencia - Studio Design
4 grupa cenowa	Oceanic-Studio Design, Remix - Studio Design
5 grupa cenowa	Steelcut Trio 3 - Studio Design
Skóra	Skóra
Metal	Metal - malowane proszkowo, Metal ALU

bejot:lumi



