

# orte

## OT AH 260

### : karta produktowa



Kolekcja Orte to szeroka gama krzeseł, hokerów, ławek i stołów , które kryją w sobie funkcjonalność i wszechstronność.

Lekkość konstrukcji idzie w parze ze wysoką wytrzymałością potwierdzoną badaniami laboratoryjnymi.

Kolekcja od wielu lat zajmuje pozycję bestsellera w naszej ofercie.

**design:**  
**Włodzimierz Orsztynowicz**

**Strona produktu**  
[link do strony](#)



# bejot:

# zalety kolekcji

## funkcjonalność i lekkość

Orte jest z definicji formą ekonomiczną, która kryje w sobie funkcjonalność i wszechstronność. Lekkość konstrukcji idzie w parze z wytrzymałością potwierdzoną certyfikatem.

## możliwość wyboru

Dostępne są trzy modele z różnymi bazami: z mechanizmem obrotowym z kółkami oraz bez, a także na czterech nogach z kółkami.

## dane techniczne

OT AH 260

Standard ●  
Opcja ○

### Konstrukcja

Malowana proszkowo (kolorystyka wg wzornika Bejot)

●

### Podłokietniki

Bez podłokietników

●

Podłokietniki z rurki fi 18 malowane proszkowo bez nakładki

P24P

○

Podłokietniki malowane proszkowo + nakładka skórzana

P21P

○

### Kółka

### KOD

Twarde kółka na miękką powierzchnię Ø 65

DEM

●

Twarde kółka na miękką powierzchnię Ø 65 z hamulcem

DEMA

○

Miękkie kółka na twardą powierzchnię Ø 65

DEMD

○

Miękkie kółka na twardą powierzchnię Ø 65 z hamulcem

DEMAD

○

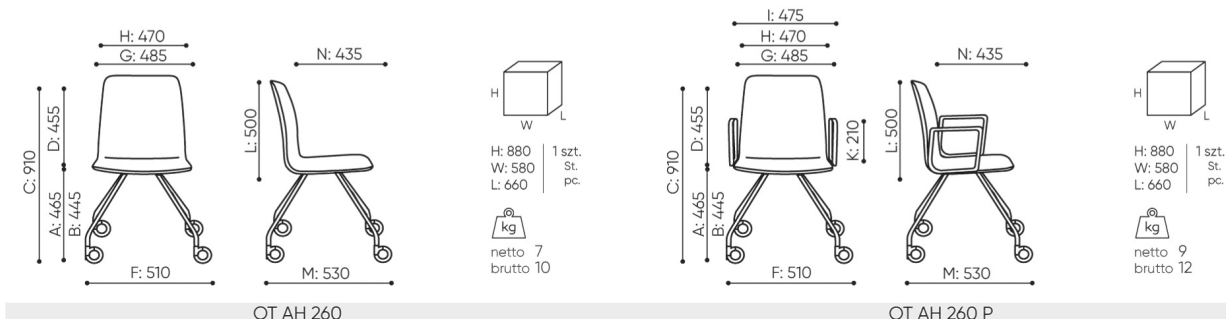
Kółka uniwersalne bez hamulca, kolor biały

RL W4

○

# wymiary

## OT AH 260



- |   |  |   |
|---|--|---|
| <b>B</b> wysokość siedziska: pomiar zgodny z normą PN EN 1335-1 | <b>F</b> szerokość gabarytowa fotela/ krzyżaka | <b>K</b> wysokość od podłogi do podłokietnika               |
| <b>C</b> regulacja wysokości fotela                             | <b>G</b> szerokość siedziska                   | <b>L</b> długość oparcia                                    |
| <b>D</b> regulacja wysokości oparcia                            | <b>H</b> szerokość oparcia                     | <b>M</b> głębokość gabarytowa fotela                        |
|   |  | <b>N</b> regulacja głębokości siedziska / długość siedziska |

Wymiary podane są w [mm] i dotyczą produktów w wersji podstawowej. Podane wymiary mogą ulec zmianie w zależności od wybranych opcji wyposażenia. Bejot zastrzega sobie prawo zmiany wybranych elementów co może w nieznaczny sposób wpływać na wymiary produktu. W przypadku szczególnych wymagań dotyczących wymiarów danego produktu należy potwierdzić powyższe informacje u Producenta. Wymiary i wagi mają charakter orientacyjny i mogą się różnić o 5%. Zawsze spełnione są wymogi normy.

## materiały dostępne dla kolekcji

1 grupa cenowa	Bond, Fenno, Keimo, Lodge, Sawana
2 grupa cenowa	Alaska, Alpa, Charles, Charles - Studio Design, Cura, Era - Studio Design, Roccia, Valencia
3 grupa cenowa	Ally, Ally-Studio Design, Alpa-Studio Design, Blazer, Cura-Studio Design, Cyber Studio Design, Easy Studio Design, Oceanic, Silvertex , Silvertex - Studio Design, Synergy, Synergy - Studio Design, Valencia - Studio Design
4 grupa cenowa	Oceanic-Studio Design, Remix - Studio Design
5 grupa cenowa	Steelcut Trio 3 - Studio Design
Skóra	Skóra
Metal	Metal - malowane proszkowo

bejot:orte

