



orte OT 22X

Funkcjonalność & lekkość

Orte jest z definicji formą ekonomiczną, która kryje w sobie funkcjonalność i wszechstronność.

Lekkość konstrukcji idzie w parze z wytrzymałością potwierdzoną certyfikatem.

Duże możliwości

Prostota projektu i szerokie możliwości ustawienia krzeseł i stołów sprawiają, że Orte jest idealny do codziennego użytku w biurze, domu, restauracji, holu, stołówce i przestrzeni publicznej.

OT 22X / Dane techniczne

Standard Opcja

Konstrukcja

KOD

Malowana proszkowo na kolor ALU + belka w kolorze czarnym

B5AL

Stal chromoniklowa (kwasoodporna) AISI 304 18/10CrNi-wysoka odporność na detergenty - nogi; belka ze stali zwykłej malowanej proszkowo na kolor czarny

B5KW

Konstrukcja czarna wykonana z polimeru o dużej wytrzymałości (nylon) + belka w kolorze czarnym

B5NL

Kolorystyka wykończenia kubeków

KOD

CPL kolor biały/ antracyt/ czarny

Sklejka barwiona wg wzornika Bejot

Podłokietniki

KOD

Podłokietnik malowany proszkowo (kolorystyka wg wzornika Bejot) z nakładką skórzaną - 1 sztuka

P31

OT 22X / Dane techniczne

Siedziska przeznaczone do stref komunikacji (np. dworce, lotniska, hotele)

** Uwaga! Należy sprawdzić, czy wymiar ławki nie koliduje z wymiarem windy i wejściem do budynku, w którym ławka będzie montowana.

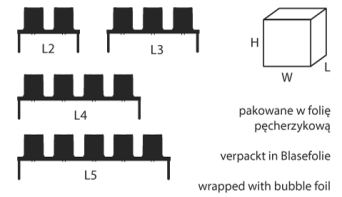
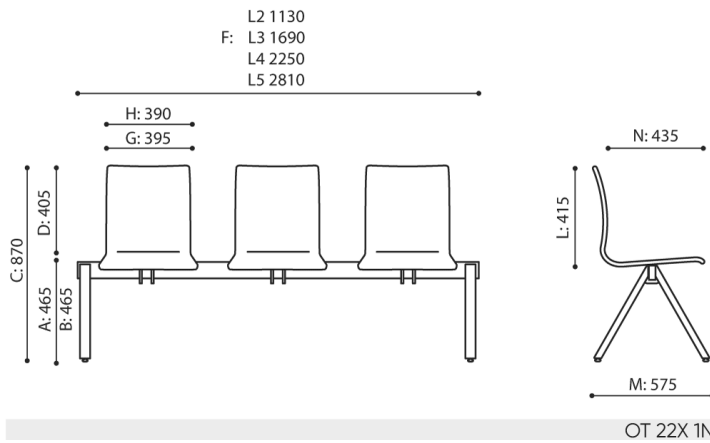
Ławki dostarczane są w formie częściowo zdemontowanej. Za dostawę ławek w całości zmontowanych pobierana jest dodatkowa opłata.

Oznaczenia kodów nazw	KOD
Całość CPL / sklejka	1N
Tapicerowana nakładka na siedzisko	2N
Tapicerowana nakładka na siedzisko i oparcie	3N
Całość tapicerowana	4N
2 siedziska	OT 222
3 siedziska	OT 223
4 siedziska	OT 224
5 siedzisk	OT 225

OT 22X / Wymiary

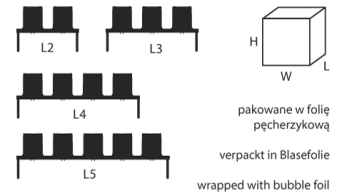
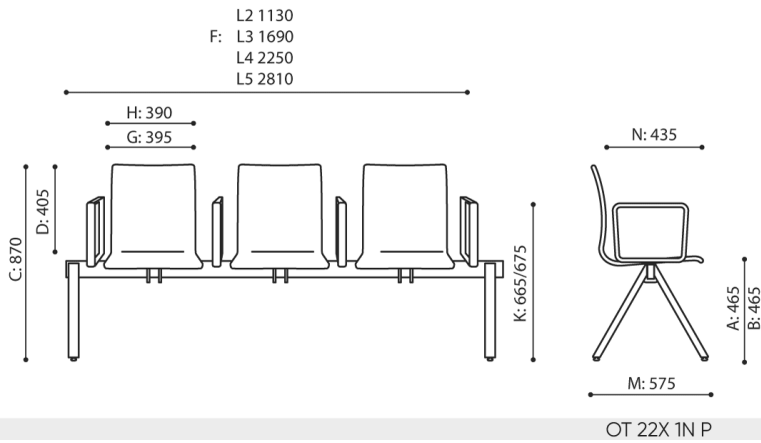
Wymiary mają charakter orientacyjny i mogą się różnić w zależności od wybranej konfiguracji produktu. Zawsze spełnione są wymogi normy.

wysokość siedziska: wymiar gabarytowy	A
wysokość siedziska: pomiar zgodny z norma PN EN 1335-1	B
wysokość fotela	C
wysokość oparcia	D
szerokość gabarytowa fotela/ \emptyset krzyżaka	F
szerokość siedziska	G
szerokość oparcia	H
szerokość między podłokietnikami	I
wysokość od podłogi do podłokietnika	K
długość oparcia	L
głębokość gabarytowa fotela	M
głębokość siedziska	N



max szt./St./pc.: 1 w op./in box/im Karton

kg (netto)	23 (L2)	32 (L3)
	41 (L4)	50 (L5)



max szt./St./pc.: 1 w op./in box/im Karton

kg (netto)	26 (L2)	36 (L3)
	46 (L4)	56 (L5)